

Reparaturhinweise

Repair Instructions

**HANSATON
FRESH PRO**

Inhaltsverzeichnis - Index

Ausgabe gültig ab

Edition effective

09/07

09/07

Inhaltsverzeichnis:

Technische Daten und Kurven

Bauteileübersicht und Verstärkerbauteile mit Positionsnummern

Ersatzteilstückliste

Ersatzteilstückliste; Mikrofonmontage, Hörermontage

Montageplan unten

Schaltbild;

Leiterbahn Verstärkerunterseite

Leiterbahn Verstärkeroberseite

Seite

1

2

3

4

5

6

7

8

Index:

Technical Data and Curves

Table of components and amplifier components with position numbers

Spare parts list

Spare parts list; microphone assembling, receiver assembling

Assembling diagram bottom

Circuit diagram;

Circuit print amplifier bottom

Circuit print amplifier top

Page

1

2

3

4

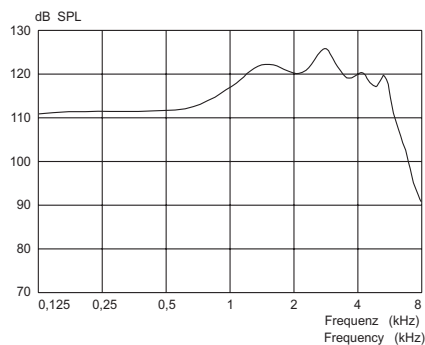
5

6

7

8

Technische Daten und Kurven - Technical Data and Curves

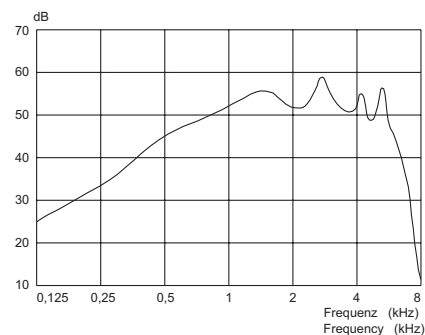


Maximaler Ausgangsschalldruck
LE : 90dB
V : max
CONNEXX Testeinstellung

Technische Daten:
Messung am 2ccm-Kuppler
(DIN IEC 118-7)

Maximaler Ausgangsschalldruck:
2500 Hz 123 dB
Scheitelwert 125 dB
Maximale Akustische Verstärkung:
2500 Hz 53 dB
Scheitelwert 60 dB
Maximale Hörspulenempfindlichkeit
(10mA/m):
2500 Hz 105 dB
Scheitelwert 109 dB
Frequenzbereich: 275 - 6800 Hz

Maximum Output
SPLin : 90dB,
V : max
CONNEXX Test setting



Maximale Akustische Wiedergabekurve
LE : 50dB
V : max
CONNEXX Testeinstellung

Technical Data:
2 ccm coupler measurements
(DIN IEC 118-7)

Maximum output:
2500 Hz 123 dB
Peak 125 dB
Maximum acoustic gain:
2500 Hz 53 dB
Peak 60 dB
Maximum telecoil sensitivity
(10mA/m):
2500 Hz 105 dB
Peak 109 dB
Frequency range: 275 - 6800 Hz

Maximum Acoustic Gain
SPLin: 50dB
V : max
CONNEXX Test setting

Reparaturhinweise

Ausgabe gültig ab

09/07

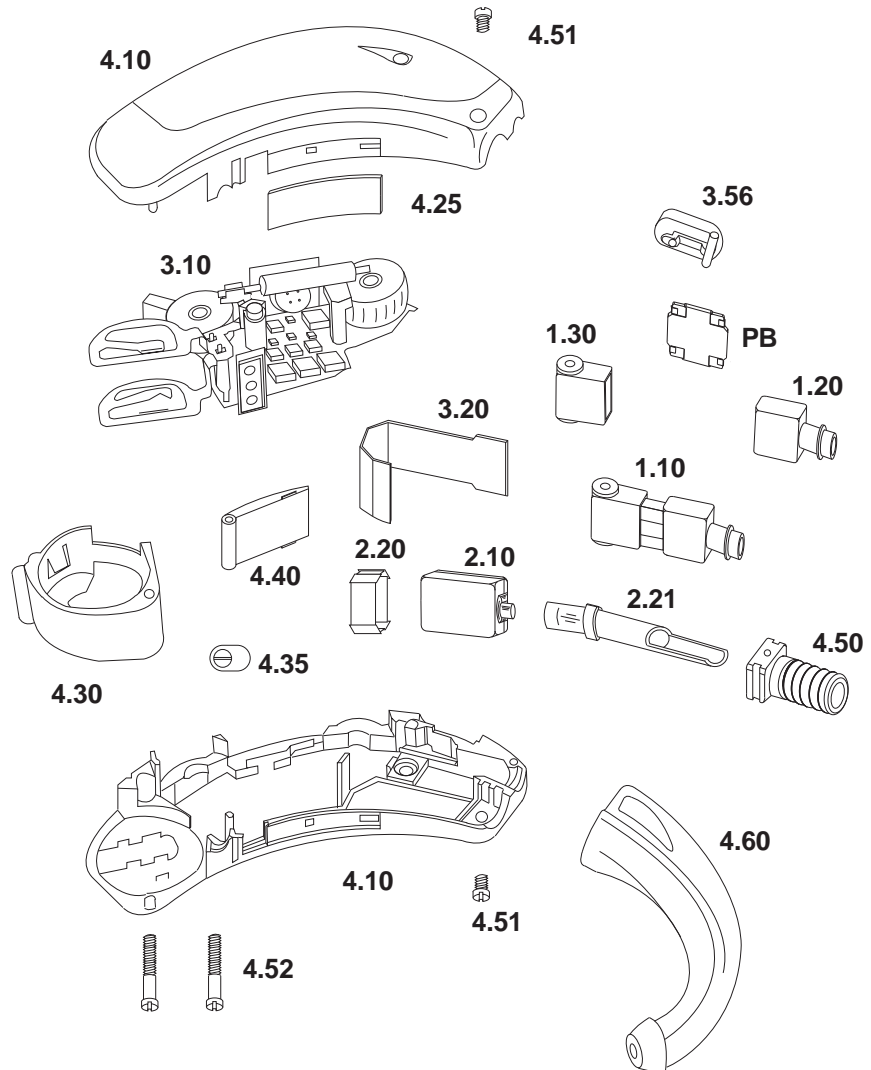
Repair Instructions

HANSATON FRESH PRO

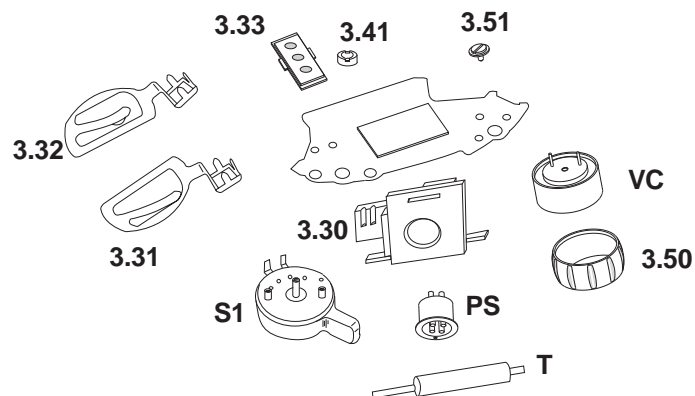
Edition effective

09/07

Bauteileübersicht mit Positionsnummern Table of components with position numbers



Verstärkerbauteile mit Positionsnummern Amplifier components with position numbers



Reparaturhinweise
**HANSATON
FRESH PRO**
Ausgabe gültig ab 09/07
Repair Instructions
Edition effective 09/07
Ersatzteilstückliste - Spare Parts List

Pos.	Bezeichnung	Description	Bestell-Nr. Part No.
1.10	Mikrofoneinheit, BTM-6901, komplett	Microphone unit, BTM-6901, complet	52 606
1.20	Mikrofonlagerung, vorn	Microphone suspension, front	52 791
1.30	Mikrofonlagerung, hinten	Microphone suspension, rear	52 792
2.10	Hörer 23X27, (ED-7230)	Receiver 23X27, (ED-7230)	18 647
2.20	Hörerlagerung	Receiver suspension	10 713
2.21	Hörerschlauch	Nozzle for receiver	12 507
3.10	Verstärker, beige	Amplifier, beige	53 880
3.10	Verstärker, grau	Amplifier, grey	53 882
3.20	Abschirmblech	Shielding	52 747
3.30	Montagerahmen	Mounting frame	50 277
3.31	Batteriekontakt plus	Battery contact plus	13 145
3.32	Batteriekontakt minus	Battery contact minus	13 175
3.33	Audiosockel	Audio socket	52 746
	Audio Isolier-Film schwarz	Audio insulating-film black	25 823
3.41	Mutter M 1	Nut M 1	10 754
3.51	Schraube für Potentiometer	Screw for VC	44 615
VC	Potentiometer 200 K lin	Potentiometer 200 K lin	44 557
3.50	Potentiometerring beige	Snap on ring for VC, beige	44 558
3.50	Potentiometerring grau	Snap on ring for VC, grey	44 559
PS	Programmierzubehör	Programming socket	12 258
S1	Schalter, beige	Switch, beige	54 098
S1	Schalter, grau	Switch, grey	52 611
PB	Drucktaster	Push - button	48 456
3.56	Tasterkappe, beige	Toggle extension, beige	52 612
3.56	Tasterkappe, grau	Toggle extension, grey	52 613
T	Telefonspule	Telecoil	50 270
4.10	Gehäuse, beige	Case, beige	52 631
4.10	Gehäuse, grau	Case, grey	52 632
4.25	Typenschild, beige	Type plate, beige	53 994
4.25	Typenschild, grau	Type plate, grey	53 995
4.25	Set Typenschild, rot, blau	Set type plate, red, blue	56 810
4.30	Batterielade, beige	Battery compartment, beige	56 957
4.30	Batterielade, grau	Battery compartment , grey	56 958
4.35	Batterieladensicherung	Battery safety lock	12 672
4.40	Abdeckklappe, beige	Cover plate, beige	52 636
4.40	Abdeckklappe, grau	Cover plate, grey	52 637
4.50	Gewindestück	Sound stud	50 281
4.51	Gehäuseschraube M 1 x 1,95	Screw for case M 1 x 1,95	50 280
4.52	Gehäuseschraube M 1 x 6,5	Screw for case M 1 x 6,5	37 570
4.60	Tragehaken mit Filter	Elbow with filter	50 282
	Leitung 24 mm rot	Litz wire 24 mm red	52 738
	Leitung 25 mm rot grün	Litz wire 25 mm red green	52 739
	Leitung 22 mm grün	Litz wire 22 mm green	42 015
	Leitung 22 mm blau	Litz wire 22 mm blue	42 016

Reparaturhinweise

**HANSATON
FRESH PRO**

Ausgabe gültig ab

09/07

Repair Instructions

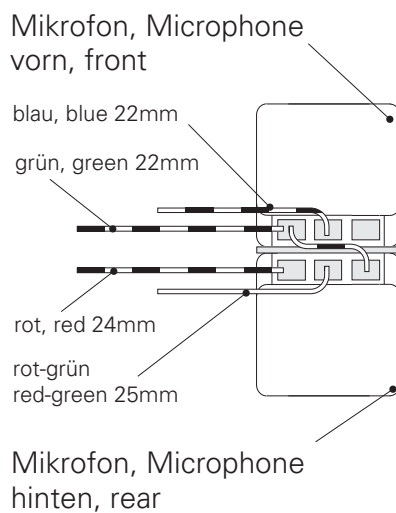
Edition effective

09/07

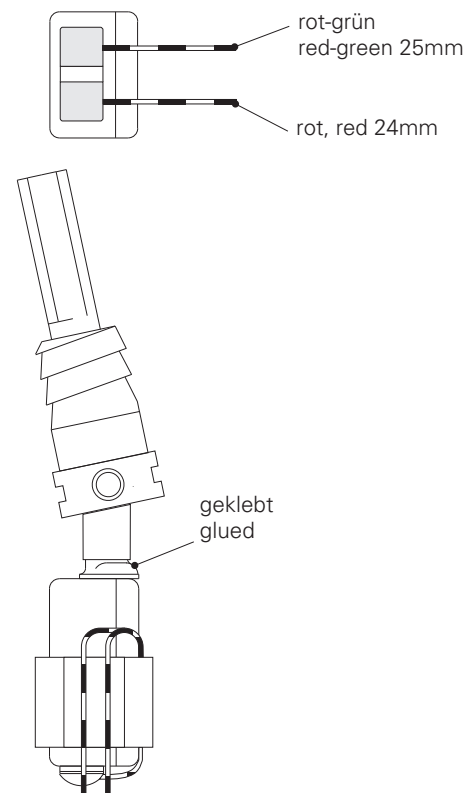
Ersatzteilstückliste - Spare Parts List

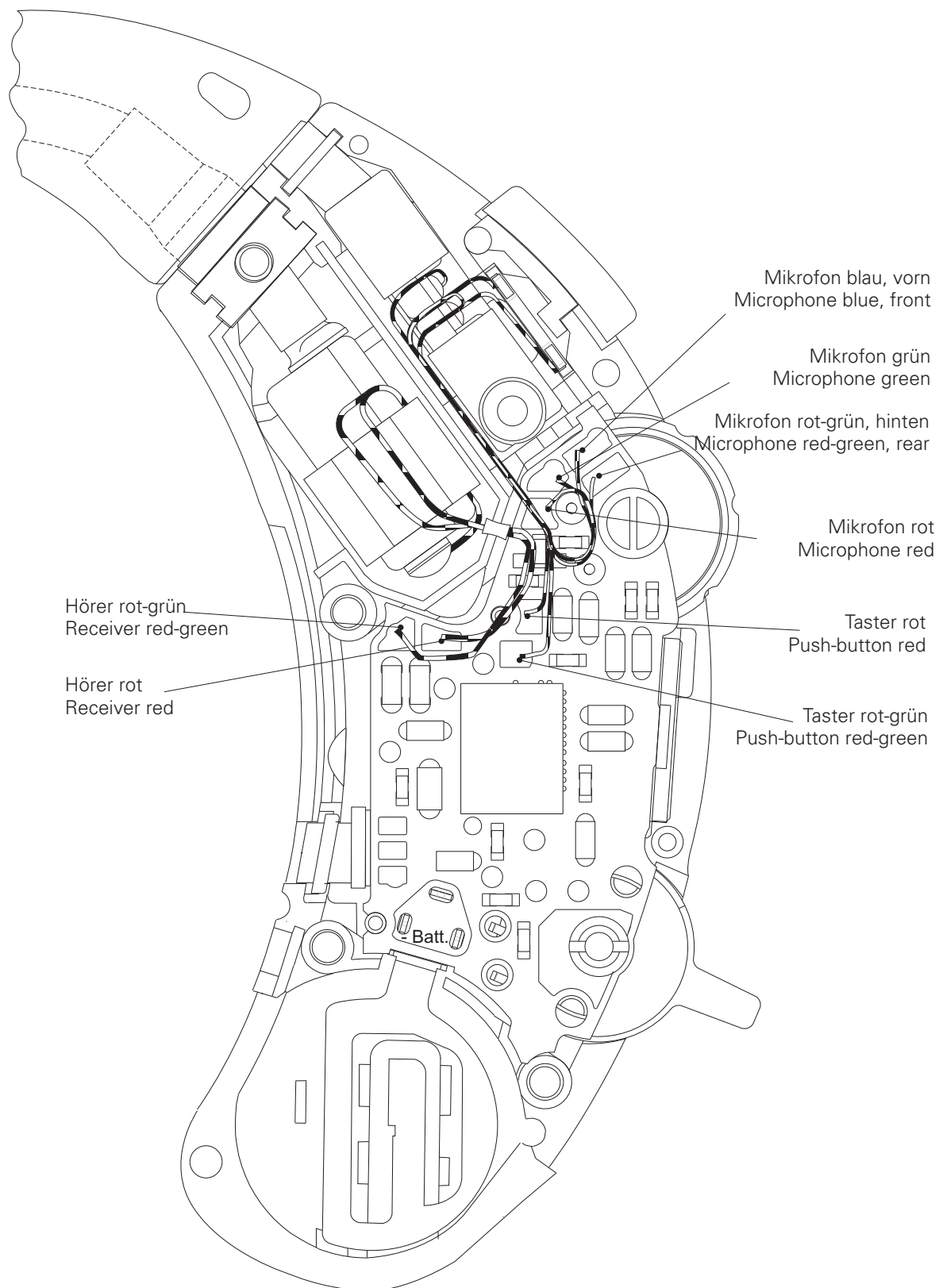
Pos.	Bezeichnung	Description	Bestell-Nr. Part No.
C1,C2,C6,C22	Kondensator 47 nF	Capacitor 47 nF	35 374
C4,C5,C7, C20,C23,C24	Kondensator 4,7 µF	Capacitor 4,7 µF	39 800
C9	Kondensator 1 µF	Capacitor 1 µF	36 285
C10,C15	Kondensator 0,1 µF	Capacitor 0,1 µF	44 619
C11	Kondensator 33 pF	Capacitor 33 pF	56 795
C44	Kondensator 15 pF	Capacitor 15 pF	56 794
J2,R3,R4,R5	Widerstand 0 Ohm	Resistor 0 Ohm	41 580
L3,L4	Widerstand 180R Filter	Resistor 180R filter	56 796
L5,L9,L10 L11,L12	Widerstand 47R Filter	Resistor 47R filter	50 273

Mikrofonmontage , Microphone assembling



Hörermontage , Receiver assembling



Reparaturhinweise**HANSATON
FRESH PRO****Ausgabe gültig ab****09/07****Repair Instructions****Edition effective****09/07****Montageplan unten - Assembling diagram bottom**

Reparaturhinweise

**HANSATON
FRESH PRO**

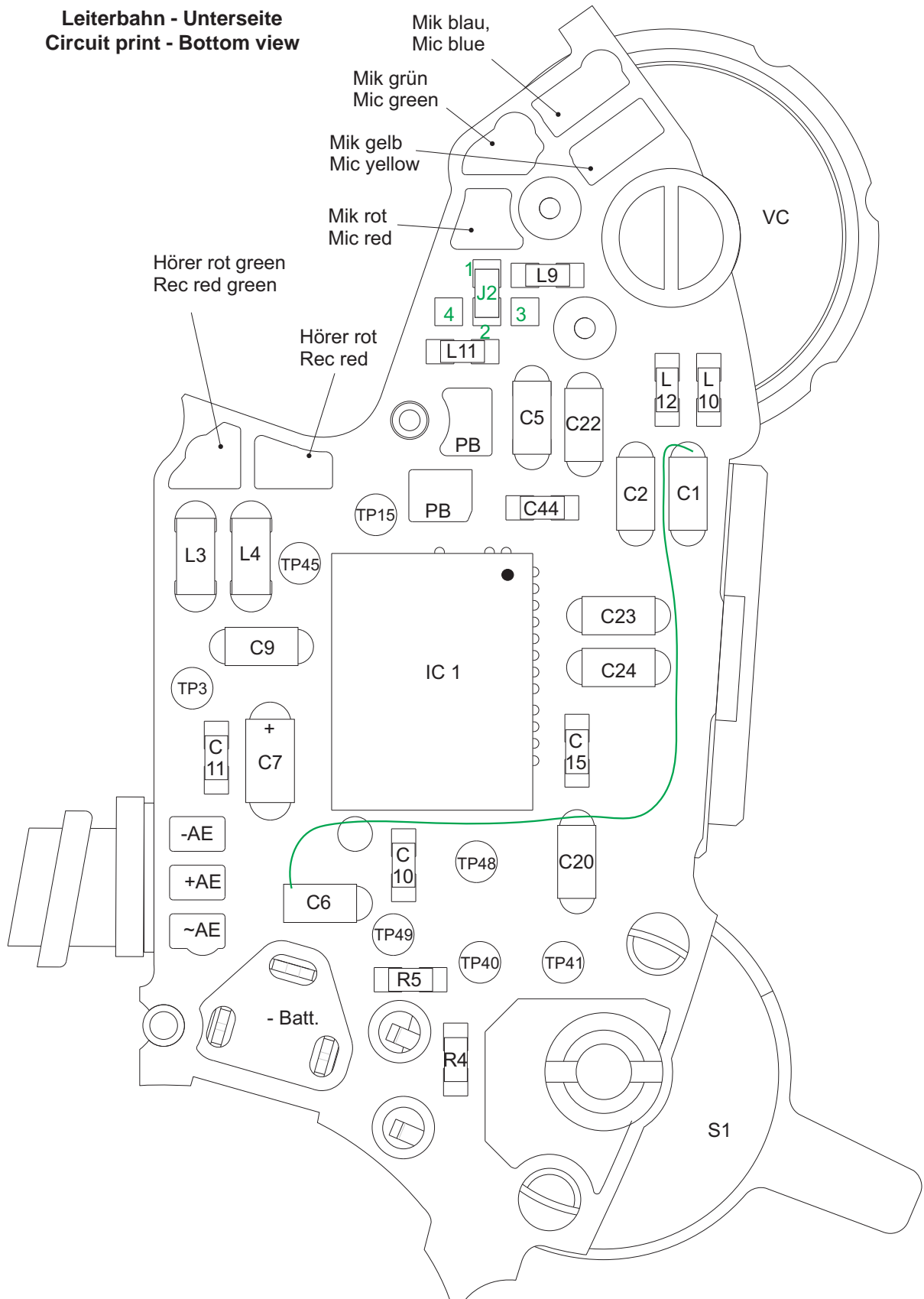
Ausgabe gültig ab

09/07

Repair Instructions

Edition effective

09/07

**Leiterbahn - Unterseite
Circuit print - Bottom view**

Reparaturhinweise

**HANSATON
FRESH PRO**

Ausgabe gültig ab

09/07

Repair Instructions

Edition effective

09/07

**Leiterbahn - Oberseite
Circuit print - Top view**