

Reparaturhinweise

**HANSATON
LUMEO Mini**

Ausgabe gültig ab

01/11

Repair Instruction

Edition effective

01/11

Inhaltsverzeichnis - Index

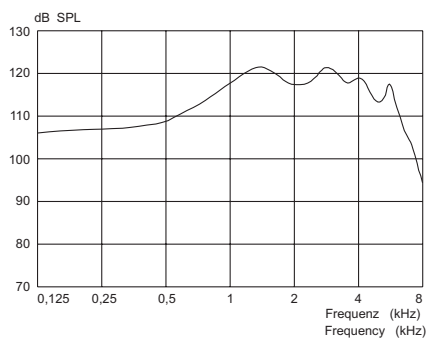
Inhaltsverzeichnis:

| | Seite |
|---|-------|
| Technische Daten und Kurven | 1 |
| Bauteileübersicht und Verstärkerbauteile mit Positionsnummern | 2 |
| Ersatzteilstückliste | 3 |
| Schaltbild | 4 |

Index:

| | Page |
|--|------|
| Technical Data and Curves | 1 |
| Table of components and amplifier components with position numbers | 2 |
| Spare parts list | 3 |
| Circuit diagram | 4 |

Technische Daten und Kurven - Technical Data and Curves (mit Tragehaken / with elbow)

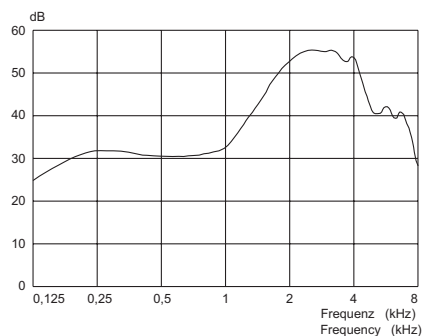


Maximaler Ausgangsschalldruck
LE : 90dB
V : max
CONNEXX Testeinstellung

Technische Daten:
Messung am 2ccm-Kuppler
(DIN IEC 118-7 : 2005)

Maximum Output
SPLin : 90dB,
V : max
CONNEXX Test setting

Maximaler Ausgangsschalldruck:
Mittelwert 119 dB
Scheitelwert 123 dB
Maximale Akustische Verstärkung:
Mittelwert 45 dB
Scheitelwert 57 dB
Stromverbrauch 0,9 mA
Frequenzbereich: 125 - 8400 Hz



Maximale Akustische Wiedergabekurve
LE : 50dB
V : max
CONNEXX Testeinstellung

Technical Data:
2 ccm coupler measurements
(DIN IEC 118-7 : 2005)

Maximum Acoustic Gain
SPLin : 50dB
V : max
CONNEXX Test setting

Maximum output:
HF-Average SSPL90 119 dB
Peak 123 dB
Maximum acoustic gain:
HF-Average FOG 45 dB
Peak 57 dB
Battery current 0,9 mA
Frequency range: 125 - 8400 Hz

Reparaturhinweise

**HANSATON
LUMEO Mini**

Ausgabe gültig ab

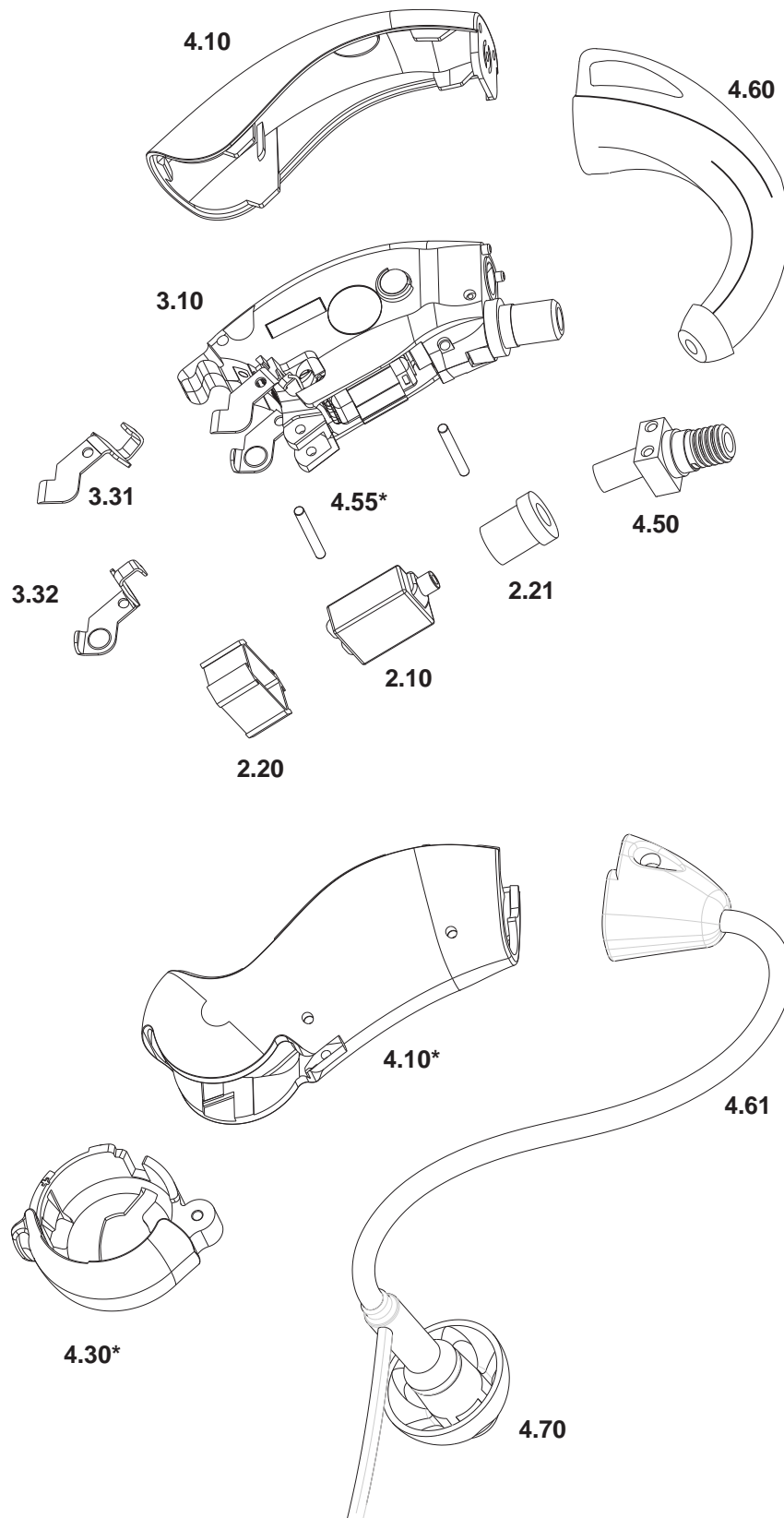
01/11

Repair Instruction

Edition effective

01/11

**Bauteileübersicht mit Positionsnummern
Table of components with position numbers**



Reparaturhinweise

**HANSATON
LUMEO Mini**

Ausgabe gültig ab 01/11

Repair Instruction

Edition effective 01/11

Ersatzteilstückliste - Spare Parts List

| Pos. | Bezeichnung | Description | Bestell-Nr. Part No. |
|------|--|-------------------------------|-------------------------|
| 2.10 | Hörer GD 60599 | Receiver GD 60599 | 71 718 |
| 2.20 | Hörerlagerung | Receiver suspension | 63 163 |
| 2.21 | Hörerschlauch | Nozzle for receiver | 71 719 |
| 3.10 | Verstärker | Amplifier | 71 096 |
| 3.31 | Batteriekontakt plus | Battery contact plus | 63 260 |
| 3.32 | Batteriekontakt minus | Battery contact minus | 63 261 |
| 4.10 | Top case set, beige | Top case set, beige | 69 135 |
| 4.10 | Top case set, silver | Top case set, silver | 69 136 |
| 4.10 | Top case set, grau | Top case set, grey | 69 137 |
| 4.10 | Top case set, black | Top case set, black | 69 138 |
| 4.10 | Top case set, pearl | Top case set, pearl | 69 139 |
| 4.10 | Top case set, gold | Top case set, gold | 69 140 |
| 4.10 | Top case set, bronze | Top case set, bronze | 69 141 |
| 4.10 | Top case set, copper | Top case set, copper | 69 142 |
| 4.10 | Color set, beige | Color set, beige | 67 422 |
| 4.10 | Color set, silver | Color set, silver | 67 423 |
| 4.10 | Color set, grau | Color set, grey | 67 424 |
| 4.10 | Color set, black | Color set, black | 67 425 |
| 4.10 | Color set, pearl | Color set, pearl | 67 426 |
| 4.10 | Color set, gold | Color set, gold | 67 427 |
| 4.10 | Color set, bronze | Color set, bronze | 67 428 |
| 4.10 | Color set, copper | Color set, copper | 67 429 |
| 4.30 | Batterielade, beige * | Battery compartment, beige * | 67 478 |
| 4.30 | Batterielade, silver * | Battery compartment, silver * | 67 479 |
| 4.30 | Batterielade, grau * | Battery compartment, grey * | 67 480 |
| 4.30 | Batterielade, black * | Battery compartment, black * | 67 481 |
| 4.30 | Batterielade, pearl * | Battery compartment, pearl * | 67 482 |
| 4.30 | Batterielade, gold * | Battery compartment, gold * | 67 483 |
| 4.30 | Batterielade, bronze * | Battery compartment, bronze * | 67 484 |
| 4.30 | Batterielade, copper * | Battery compartment, copper * | 67 485 |
| 4.50 | Gewindestück | Sound stud | 62 437 |
| 4.55 | Stift 0,6 x 5,6 * | Pin 0,6 x 5,6 * | 62 436 |
| 4.60 | Tragehaken mit Filter | Elbow with filter | 56 248 |
| 4.61 | Nachfüllset Minischlauch Gr. 1, links | Refill set, tube 1 left | 56 162 |
| 4.61 | Nachfüllset Minischlauch Gr. 2, links | Refill set, tube 2 left | 56 163 |
| 4.61 | Nachfüllset Minischlauch Gr. 3, links | Refill set, tube 3 left | 56 164 |
| 4.61 | Nachfüllset Minischlauch Gr. 4, links | Refill set, tube 4 left | 56 165 |
| 4.61 | Nachfüllset Minischlauch Gr. 5, links | Refill set, tube 5 left | 56 166 |
| 4.61 | Nachfüllset Minischlauch Gr. 6, links | Refill set, tube 6 left | 56 167 |
| 4.61 | Nachfüllset Minischlauch Gr. 1, rechts | Refill set, tube 1 right | 56 168 |
| 4.61 | Nachfüllset Minischlauch Gr. 2, rechts | Refill set, tube 2 right | 56 169 |
| 4.61 | Nachfüllset Minischlauch Gr. 3, rechts | Refill set, tube 3 right | 56 170 |
| 4.61 | Nachfüllset Minischlauch Gr. 4, rechts | Refill set, tube 4 right | 56 171 |
| 4.61 | Nachfüllset Minischlauch Gr. 5, rechts | Refill set, tube 5 right | 56 172 |
| 4.61 | Nachfüllset Minischlauch Gr. 6, rechts | Refill set, tube 6 right | 56 173 |
| 4.70 | Nachfüllset Olive, 4mm | Refill set ear tip 4mm | 50 847 |
| 4.70 | Nachfüllset Olive, 6mm | Refill set ear tip 6mm | 50 848 |
| 4.70 | Nachfüllset Olive, 8mm | Refill set ear tip 8mm | 48 992 |
| 4.70 | Nachfüllset Olive, 10mm | Refill set ear tip 10mm | 48 993 |
| | * im Color set enthalten | * Included in color set | |

Reparaturhinweise
Repair Instruction

HANSATON LUMEO Mini

Ausgabe gültig ab 01/11
Edition effective 01/11

Schaltbild - Circuit diagram

