

Reparaturhinweise

**HANSATON  
LUMEO Slim**

Ausgabe gültig ab

12/11

Repair Instruction

Edition effective

12/11

## Inhaltsverzeichnis - Index

### Inhaltsverzeichnis:

Technische Daten und Kurven

Seite

1

Bauteileübersicht und Verstärkerbauteile mit Positionsnummern

2

Ersatzteilstückliste

3-4

Schaltbild

5

### Index:

Technical Data and Curves

Page

1

Table of components and amplifier components with position numbers

2

Spare parts list

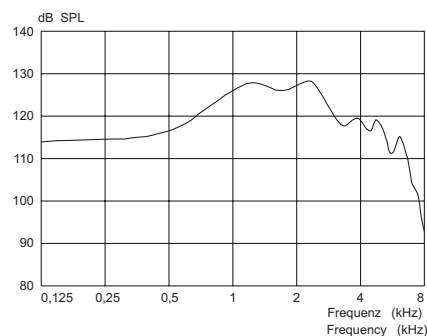
3-4

Circuit diagram

5

## Technische Daten und Kurven - Technical Data and Curves

( mit Tragehaken / with elbow )



Maximaler Ausgangsschalldruck  
LE : 90dB  
V : max  
CONNEXX Testeinstellung

Technische Daten:  
Messung am 2ccm-Kuppler  
(DIN IEC 118-7 : 2005)

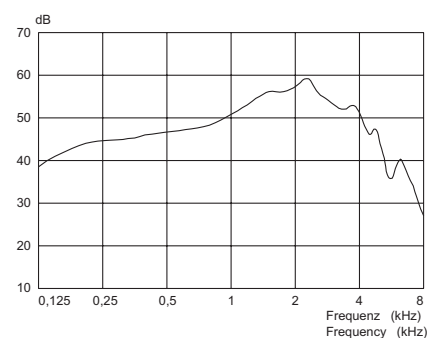
Maximaler Ausgangsschalldruck:  
Mittelwert 126 dB  
Scheitelwert 130 dB  
Maximale Akustische Verstärkung:  
Mittelwert 55 dB  
Scheitelwert 60 dB

Maximum Output  
SPLin : 90dB,  
V : max

Stromverbrauch 0,95 mA

CONNEXX Test setting

Frequenzbereich: 100 - 7100 Hz



Maximale Akustische Wiedergabekurve  
LE : 50dB  
V : max  
CONNEXX Testeinstellung

Technical Data:  
2 ccm coupler measurements  
(DIN IEC 118-7 : 2005)

Maximum output:  
HF-Average SSPL90 126 dB  
Peak 130 dB  
Maximum acoustic gain:  
HF-Average FOG 55 dB  
Peak 60 dB

Maximum Acoustic Gain  
SPLin: 50dB  
V : max

Battery current 0,95 mA

CONNEXX Test setting

Frequency range: 100 - 7100 Hz

Reparaturhinweise

**HANSATON  
LUMEO Slim**

Ausgabe gültig ab

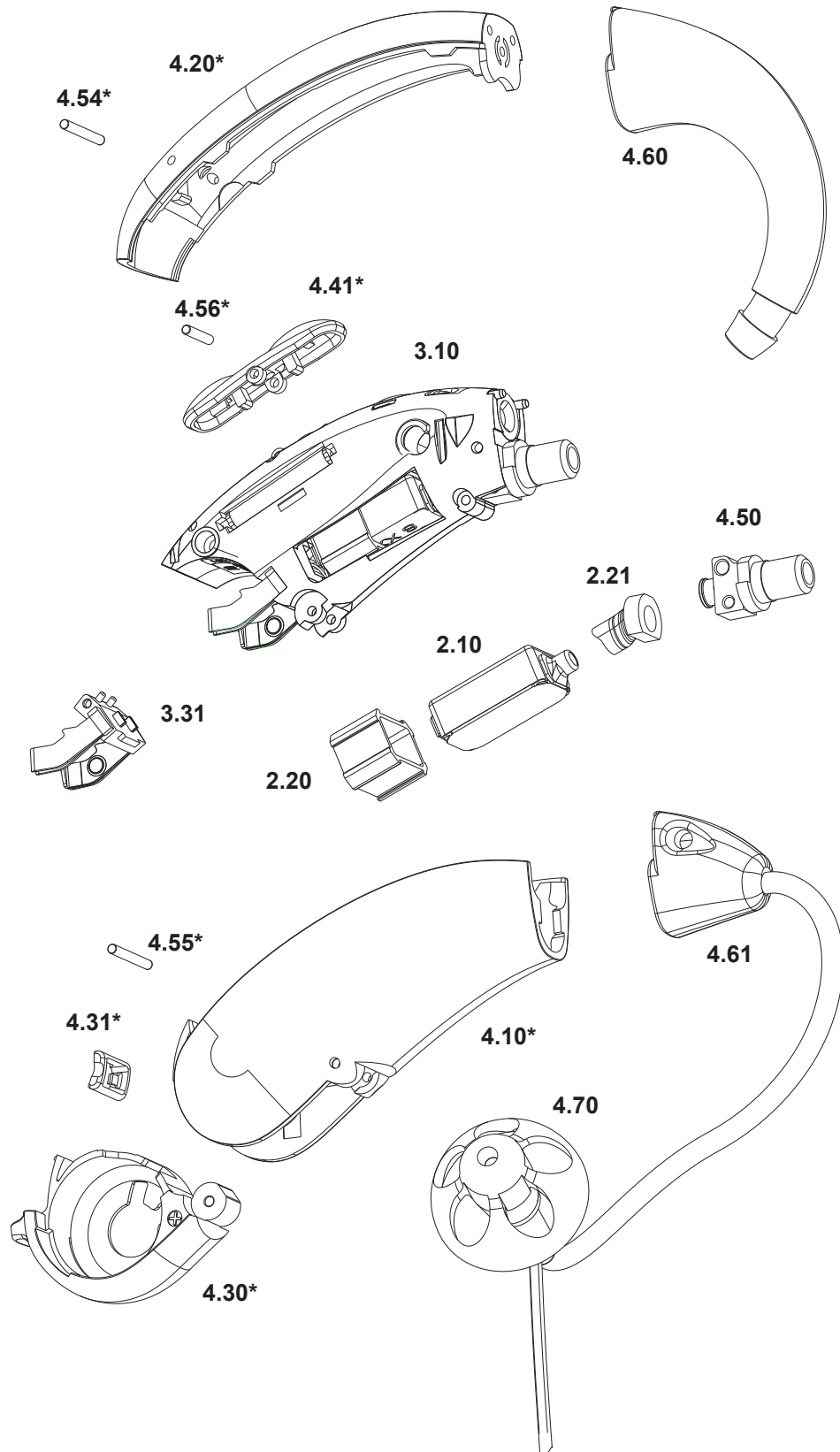
12/11

Repair Instruction

Edition effective

12/11

**Bauteileübersicht mit Positionsnummern  
Table of components with position numbers**



Reparaturhinweise

**HANSATON  
LUMEO Slim**

Ausgabe gültig ab 12/11

Repair Instruction

Edition effective 12/11

## Ersatzteilstückliste - Spare Parts List

Pos.	Bezeichnung	Description	Bestell-Nr. Part No.
2.10	Hörer 31 A 007G	Receiver 31 A 007G	72 142
2.20	Hörerlagerung	Receiver suspension	72 140
2.21	Hörerschlauch	Nozzle for receiver	72 141
3.10	Verstärker, komplett	Amplifier, complete	71 099
3.31	Batteriekontakte	Battery contact unit	72 143
4.10	Color set, beige	Color set, beige	69 399
4.10	Color set, silver	Color set, silver	69 400
4.10	Color set, grey	Color set, grey	69 401
4.10	Color set, black	Color set, black	69 402
4.10	Color set, pearl	Color set, pearl	69 403
4.10	Color set, gold	Color set, gold	69 404
4.10	Color set, bronze	Color set, bronze	69 405
4.10	Color set, copper	Color set, copper	69 406
4.20	Set mit Gehäuseoberteil, beige	Microphone cover exchange kit, beige	69 375
4.20	Set mit Gehäuseoberteil, silver	Microphone cover exchange kit, silver	69 376
4.20	Set mit Gehäuseoberteil, grey	Microphone cover exchange kit, grey	69 377
4.20	Set mit Gehäuseoberteil, black	Microphone cover exchange kit, black	69 378
4.20	Set mit Gehäuseoberteil, pearl	Microphone cover exchange kit, pearl	69 379
4.20	Set mit Gehäuseoberteil, gold	Microphone cover exchange kit, gold	69 380
4.20	Set mit Gehäuseoberteil, bronze	Microphone cover exchange kit, bronze	69 381
4.20	Set mit Gehäuseoberteil, copper	Microphone cover exchange kit, copper	69 382
4.30	Batterielade, beige *	Battery compartment, beige *	69 349
4.30	Batterielade, silver *	Battery compartment, silver *	69 350
4.30	Batterielade, grey *	Battery compartment, grey *	69 351
4.30	Batterielade, black *	Battery compartment, black *	69 352
4.30	Batterielade, pearl *	Battery compartment, pearl *	69 353
4.30	Batterielade, gold *	Battery compartment, gold *	69 354
4.30	Batterielade, bronze *	Battery compartment, bronze *	69 355
4.30	Batterielade, copper *	Battery compartment, copper *	69 356
4.31	Seitenkennung-Set, rot/blau *	Side ID Set, red, blue *	69 415
4.41	Wippe für VC, Set, beige *	Rockerswitch Set, beige *	71 855
4.41	Wippe für VC, Set, silver *	Rockerswitch Set, silver *	69 483
4.41	Wippe für VC, Set, grey *	Rockerswitch Set, grey *	69 477
4.41	Wippe für VC, Set, black *	Rockerswitch Set, black *	69 478
4.41	Wippe für VC, Set, pearl *	Rockerswitch Set, pearl *	69 480
4.41	Wippe für VC, Set, gold *	Rockerswitch Set, gold *	69 481
4.41	Wippe für VC, Set, bronze *	Rockerswitch Set, bronze *	69 479
4.41	Wippe für VC, Set, copper *	Rockerswitch Set, copper *	69 482
4.41	Wippe für VC, Set, metallic	Rockerswitch Set, metallic	72 269
4.50	Gewindestück	Sound stud	69 452
4.54	Stift 0,6 x 5,2 *	Pin 0,6 x 5,2 *	61 525
4.55	Stift 0,6 x 6,55 *	Pin 0,6 x 6,55 *	62 188
4.56	Stift 0,6 x 3,3 *	Pin 0,6 x 3,3 *	69 365
4.60	Tragehaken	Elbow	69 134
	* im Color set enthalten	* Included in color set	

Reparaturhinweise

**HANSATON  
LUMEO Slim**

Ausgabe gültig ab 12/11

Repair Instruction

Edition effective 12/11

## Ersatzteilstückliste - Spare Parts List

Pos.	Bezeichnung	Description	Bestell-Nr. Part No.
4.61	Nachfüllset Minischlauch Gr. 1, links	Refill set, tube 1 left	56 162
4.61	Nachfüllset Minischlauch Gr. 2, links	Refill set, tube 2 left	56 163
4.61	Nachfüllset Minischlauch Gr. 3, links	Refill set, tube 3 left	56 164
4.61	Nachfüllset Minischlauch Gr. 4, links	Refill set, tube 4 left	56 165
4.61	Nachfüllset Minischlauch Gr. 5, links	Refill set, tube 5 left	56 166
4.61	Nachfüllset Minischlauch Gr. 6, links	Refill set, tube 6 left	56 167
4.61	Nachfüllset Minischlauch Gr. 1, rechts	Refill set, tube 1 right	56 168
4.61	Nachfüllset Minischlauch Gr. 2, rechts	Refill set, tube 2 right	56 169
4.61	Nachfüllset Minischlauch Gr. 3, rechts	Refill set, tube 3 right	56 170
4.61	Nachfüllset Minischlauch Gr. 4, rechts	Refill set, tube 4 right	56 171
4.61	Nachfüllset Minischlauch Gr. 5, rechts	Refill set, tube 5 right	56 172
4.61	Nachfüllset Minischlauch Gr. 6, rechts	Refill set, tube 6 right	56 173
4.70	Nachfüllset Olive, 4mm	Refill set ear tip 4mm	50 847
4.70	Nachfüllset Olive, 6mm	Refill set ear tip 6mm	50 848
4.70	Nachfüllset Olive, 8mm	Refill set ear tip 8mm	48 992
4.70	Nachfüllset Olive, 10mm	Refill set ear tip 10mm	48 993

### Schaltbild - Circuit diagram

