

Reparaturhinweise

HANSATON

Ausgabe gültig ab

03/07

Repair Instructions

Relaxx Exc

Edition effective

03/07

Inhaltsverzeichnis - Index

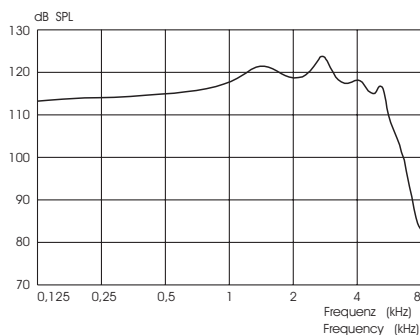
Inhaltsverzeichnis:

	Seite
Technische Daten und Kurven	1
Bauteileübersicht und Verstärkerbauteile mit Positionsnummern	2
Ersatzteilstückliste	3
Ersatzteilstückliste; Mikrofonmontage, Hörermontage	4
Montageplan unten	5
Schaltbild;	6
Leiterbahn Verstärkerunterseite	7
Leiterbahn Verstärkeroberseite	8

Index:

	Page
Technical Data and Curves	1
Table of components and amplifier components with position numbers	2
Spare parts list	3
Spare parts list; microphone assembling, receiver assembling	4
Assembling diagram bottom	5
Circuit diagram;	6
Circuit print amplifier bottom	7
Circuit print amplifier top	8

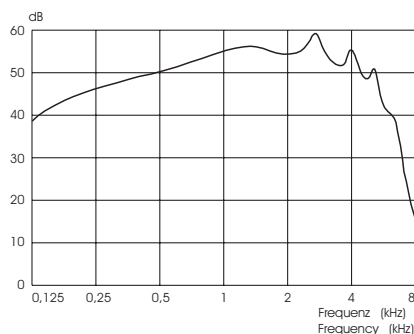
Technische Daten und Kurven - Technical Data and Curves



Maximaler Ausgangsschalldruck
LE : 90dB
V : max
CONNEXX Testeinstellung

Technische Daten:
Messung am 2ccm-Kuppler
(DIN IEC 118-7)

Maximaler Ausgangsschalldruck:
2500 Hz 122 dB
Scheitelwert 125 dB
Maximale Akustische Verstärkung:
2500 Hz 55 dB
Scheitelwert 60 dB
Maximale Hörspulenempfindlichkeit
(10mA/m):
2500 Hz 106 dB
Scheitelwert 108 dB
Frequenzbereich: 100 - 6700 Hz



Maximale Akustische Wiedergabekurve
LE : 50dB
V : max
CONNEXX Testeinstellung

Technical Data:
2 ccm coupler measurements
(DIN IEC 118-7)

Maximum output:
2500 Hz 122 dB
Peak 125 dB
Maximum acoustic gain:
2500 Hz 55 dB
Peak 60 dB
Maximum telecoil sensitivity
(10mA/m):
2500 Hz 106 dB
Peak 108 dB
Frequency range: 100 - 6700 Hz

Reparaturhinweise

HANSATON Relaxx Exc

Ausgabe gültig ab

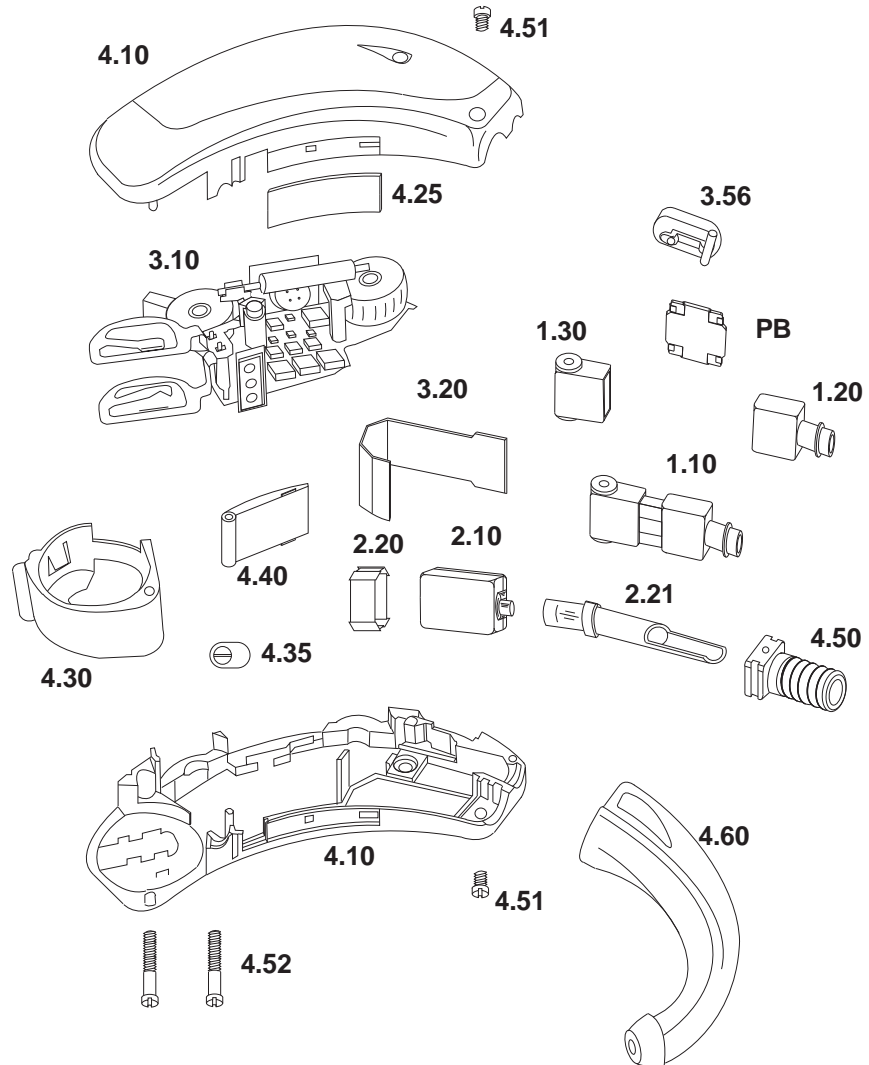
03/07

Repair Instructions

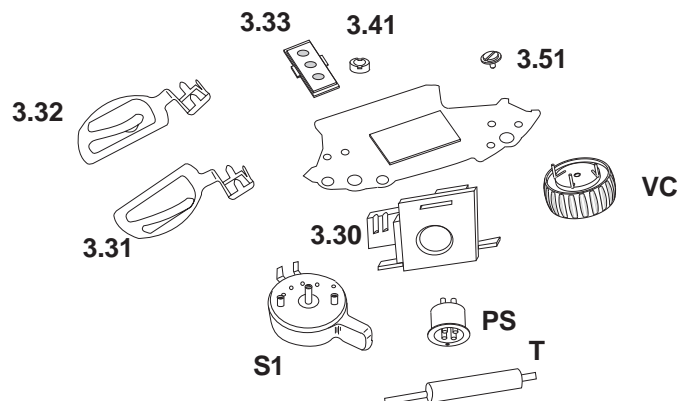
Edition effective

03/07

Bauteileübersicht mit Positionsnummern Table of components with position numbers



Verstärkerbauteile mit Positionsnummern Amplifier components with position numbers

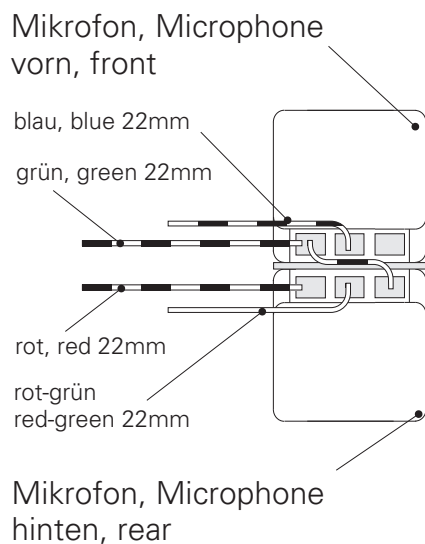
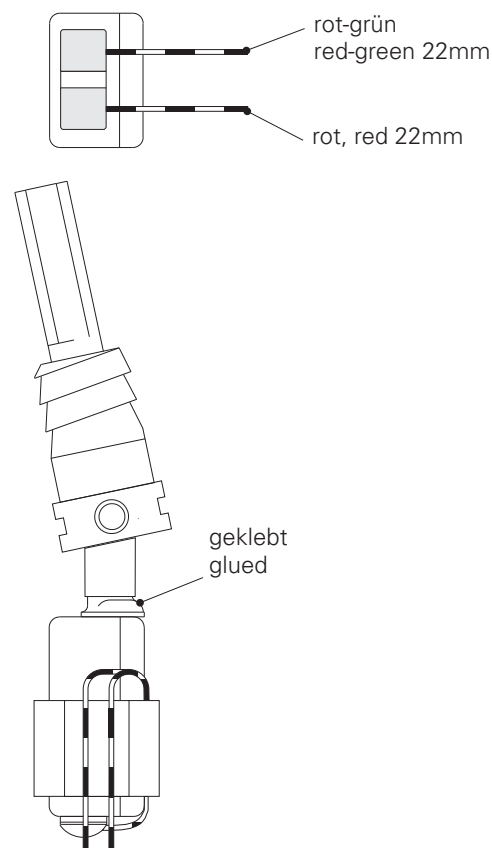


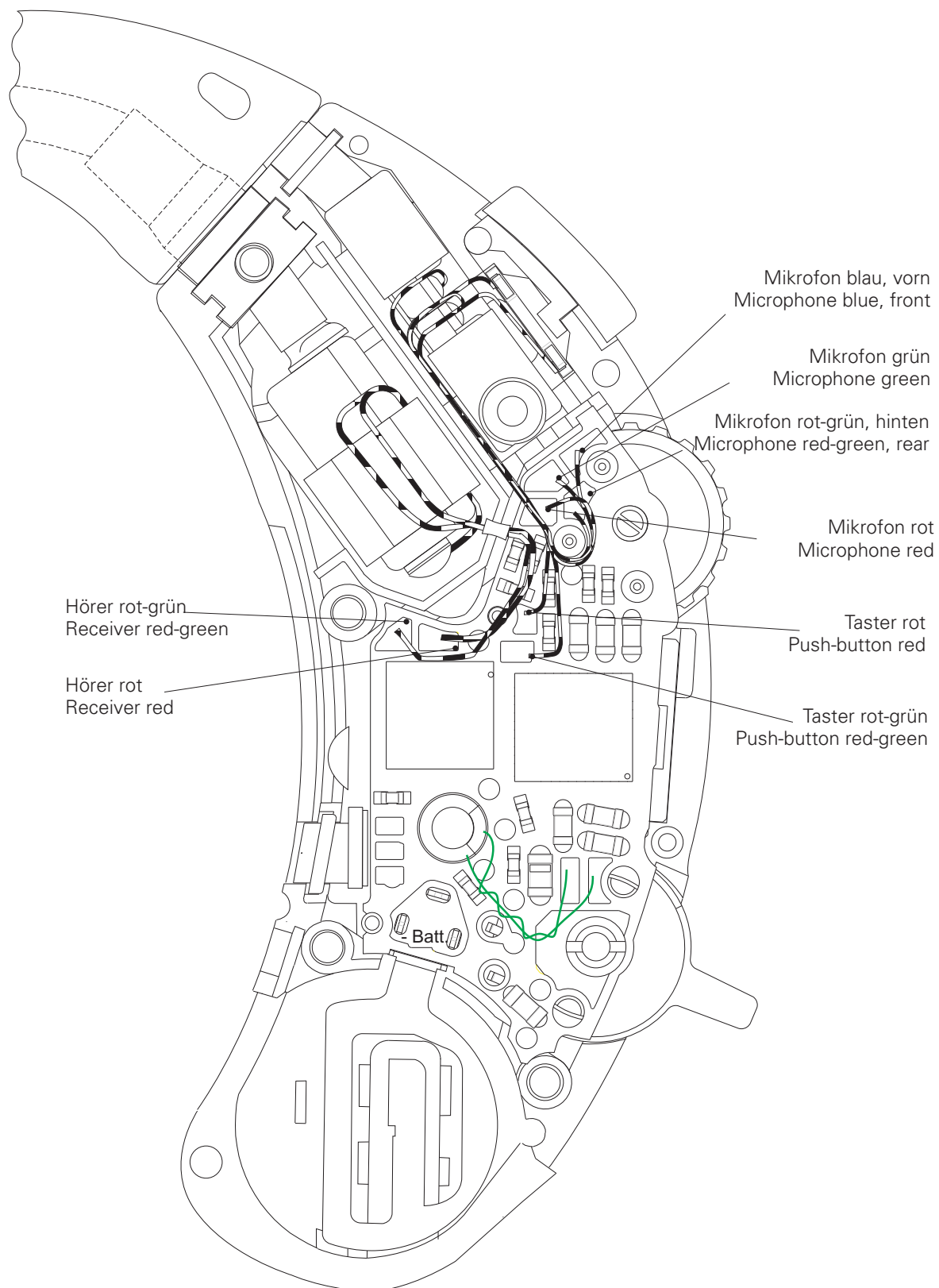
Reparaturhinweise
HANSATON
Ausgabe gültig ab
03/07
Repair Instructions
Relaxx Exc
Edition effective
03/07
Ersatzteilstückliste - Spare Parts List

Pos.	Bezeichnung	Description	Bestell-Nr. Part No.
1.10	Mikrofoneinheit, BTM-6901, komplett	Microphone unit, BTM-6901, complet	52 606
1.20	Mikrofonlagerung, vorn	Microphone suspension, front	52 791
1.30	Mikrofonlagerung, hinten	Microphone suspension, rear	52 792
2.10	Hörer 23X27, (ED-7230)	Receiver 23X27, (ED-7230)	18 647
2.20	Hörerlagerung	Receiver suspension	10 713
2.21	Hörerschlauch	Nozzle for receiver	12 507
3.10	Verstärker, beige	Amplifier, beige	52 769
3.10	Verstärker, grau	Amplifier, grey	52 770
3.20	Abschirmblech	Shielding	52 747
3.30	Montagerahmen	Mounting frame	50 277
3.31	Batteriekontakt plus	Battery contact plus	13 145
3.32	Batteriekontakt minus	Battery contact minus	13 175
3.33	Audiosockel	Audio socket	52 746
	Audio Isolier-Film schwarz	Audio insulating-film black	25 823
3.41	Mutter M 1	Nut M 1	10 754
3.51	Schraube für Potentiometer	Screw for VC	48 466
VC	Potentiometer, beige	Potentiometer, beige	52 751
VC	Potentiometer, grau	Potentiometer, grey	52 768
PS	Programmierzusatz	Programming socket	12 258
S1	Schalter, beige	Switch, beige	54 098
S1	Schalter, grau	Switch, grey	52 611
PB	Drucktaster	Push - button	48 456
3.56	Tasterkappe, beige	Toggle extension, beige	52 612
3.56	Tasterkappe, grau	Toggle extension, grey	52 613
3.56	Tasterkappe, grau aluminium	Toggle extension, grey aluminium	53 249
T	Telefonspule	Telecoil	50 270
4.10	Gehäuse, beige	Case, beige	52 631
4.10	Gehäuse, grau	Case, grey	52 632
4.10	Gehäuse, grau aluminium	Case, grey aluminium	53 247
4.25	Typenschild, beige	Type plate, beige	52 727
4.25	Typenschild, grau	Type plate, grey	52 728
4.25	Typenschild, grau aluminium	Type plate, grey aluminium	53 118
4.25	Set Typenschild, rot, blau	Set type plate, red, blue	53 952
4.30	Batterielade, beige	Battery compartment, beige	52 633
4.30	Batterielade, grau	Battery compartment , grey	52 634
4.30	Batterielade, grau aluminium	Battery compartment , grey aluminium	53 246
4.35	Batterieladensicherung	Battery safety lock	12 672
4.40	Abdeckklappe, beige	Cover plate, beige	52 636
4.40	Abdeckklappe, grau	Cover plate, grey	52 637
4.40	Abdeckklappe, grau aluminium	Cover plate, grey aluminium	53 248
4.50	Gewindestück	Sound stud	50 281
4.51	Gehäuseschraube M 1 x 1,95	Screw for case M 1 x 1,95	50 280
4.52	Gehäuseschraube M 1 x 6,5	Screw for case M 1 x 6,5	37 570
4.60	Tragehaken mit Filter	Elbow with filter	50 282
	Leitung 22 mm rot	Litz wire 22 mm red	42 013
	Leitung 24 mm rot	Litz wire 24 mm red	52 738
	Leitung 22 mm rot grün	Litz wire 22 mm red green	42 014
	Leitung 25 mm rot grün	Litz wire 25 mm red green	52 739
	Leitung 22 mm grün	Litz wire 22 mm green	42 015
	Leitung 22 mm blau	Litz wire 22 mm blue	42 016

Reparaturhinweise
**HANSATON
Relaxx Exc**
Ausgabe gültig ab
03/07
Repair Instructions
Edition effective
03/07
Ersatzteilstückliste - Spare Parts List

Pos.	Bezeichnung	Description	Bestell-Nr. Part No.
C1,C2,C6	Kondensator 47 nF	Capacitor 47 nF	35 374
C4,C23,C44 C70,C71	Kondensator 1 µF	Capacitor 1 µF	36 285
C5,C9	Kondensator 0,22 µF	Capacitor 0,22 µF	50 271
C8,C24	Kondensator 4,7 µF	Capacitor 4,7 µF	39 800
C10,C11,C15,C41	Kondensator 0,1 µF	Capacitor 0,1 µF	44 619
C13	Kondensator 2,2 µF	Capacitor 2,2 µF	39 799
C42	Kondensator 1 nF	Capacitor 1 nF	19 890
C43	Kondensator 820 pF	Capacitor 820 pF	50 272
C72	Kondensator 10 nF	Capacitor 10 nF	15 217
L2	Induktionsspule 180 nH	Induction coil 180 nH	27 860
L3,L4	Widerstand 1000R Filter	Resistor 1000R filter	36 288
L5	Filterspule 47 nH	Filter coil 47 nH	39 796
L6,L7,L8,L10 L12,L13,L15	Widerstand 47R Filter	Resistor 47R filter	50 273
L20	Induktionsspule	Induction coil	52 614
R1	Widerstand 10 K	Resistor 10 K	44 623
R3	Widerstand 0 Ohm	Resistor 0 Ohm	15 262
R10,R11	Widerstand 150 Ohm	Resistor 150 Ohm	50 274

Mikrofonmontage , Microphone assembling

Hörermontage , Receiver assembling


Reparaturhinweise**HANSATON
Relaxx Exc****Ausgabe gültig ab****03/07****Repair Instructions****Edition effective****03/07****Montageplan unten - Assembling diagram bottom**

Reparaturhinweise

Ausgabe gültig ab

03/07

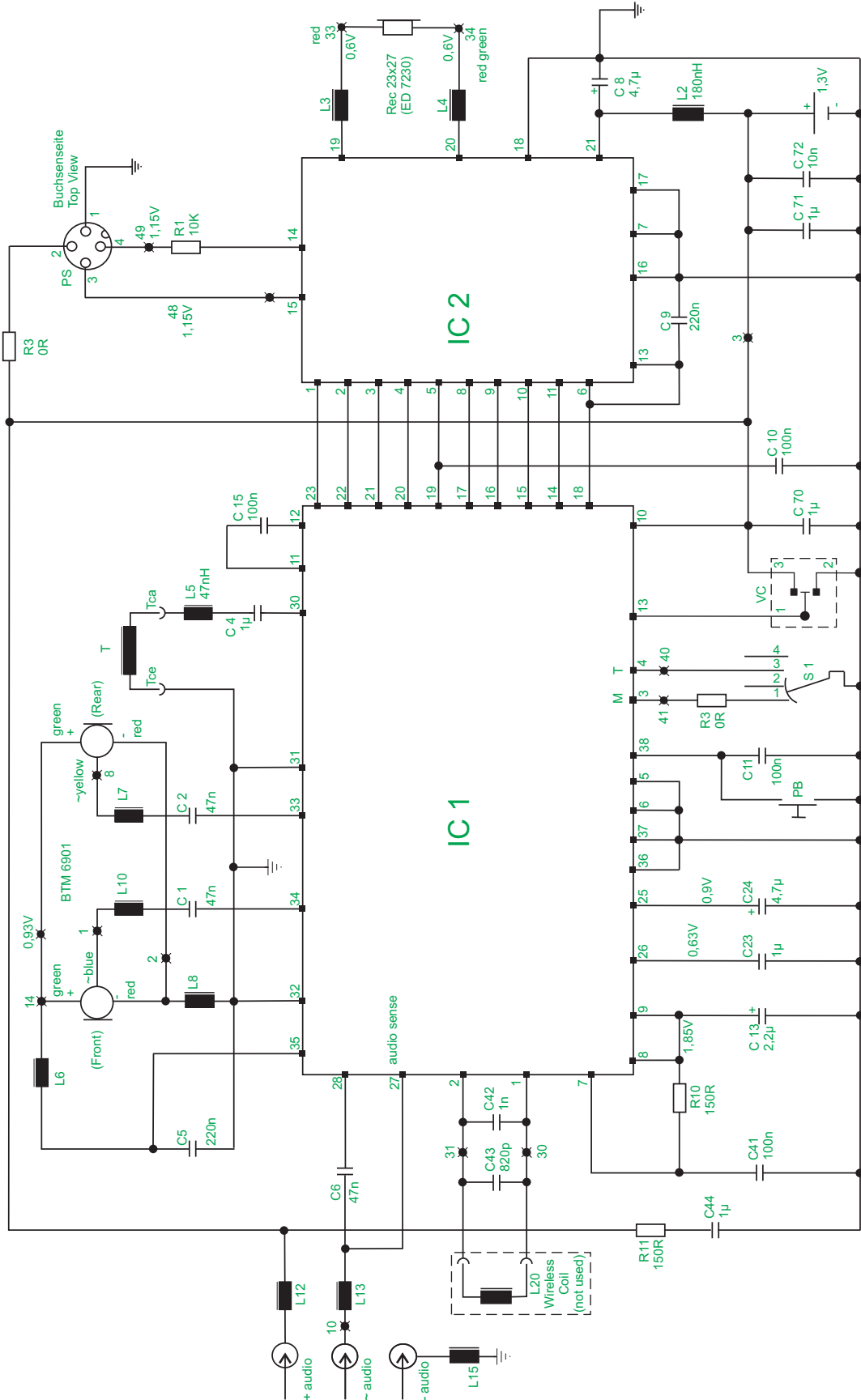
Repair Instructions

HANSATON Relax Exc

Edition effective

03/07

Schaltbild - Circuit diagram



I_{Batt} = 0,77mA typisch / typical

Reparaturhinweise

**HANSATON
Relaxx Exc**

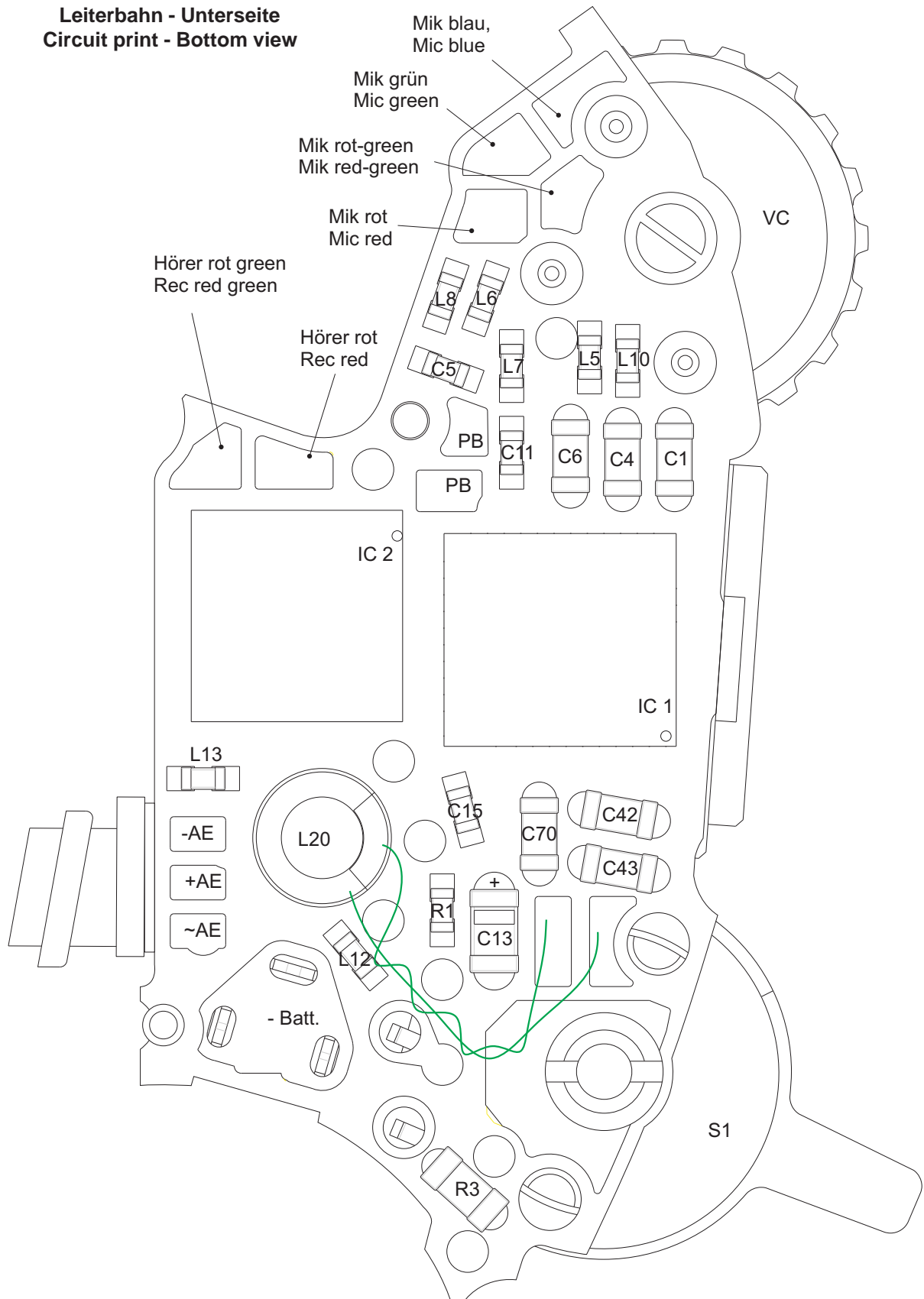
Ausgabe gültig ab

03/07

Repair Instructions

Edition effective

03/07

**Leiterbahn - Unterseite
Circuit print - Bottom view**

Reparaturhinweise

**HANSATON
Relaxx Exc**

Ausgabe gültig ab

03/07

Repair Instructions

Edition effective

03/07

**Leiterbahn - Oberseite
Circuit print - Top view**