

Reparaturhinweise

HANSATON

Ausgabe gültig ab

01/07

Repair Instructions

Relaxx Pro

Edition effective

01/07

Inhaltsverzeichnis - Index

Inhaltsverzeichnis:

Technische Daten und Kurven

Seite

1

Bauteileübersicht und Verstärkerbauteile mit Positionsnummern

2

Ersatzteilstückliste

3

Ersatzteilstückliste; Mikrofonmontage, Hörermontage

4

Montageplan unten

5

Schaltbild;

6

Leiterbahn Verstärkerunterseite

7

Leiterbahn Verstärkeroberseite

8

Index:

Technical Data and Curves

Page

1

Table of components and amplifier components with position numbers

2

Spare parts list

3

Spare parts list; microphone assembling, receiver assembling

4

Assembling diagram bottom

5

Circuit diagram;

6

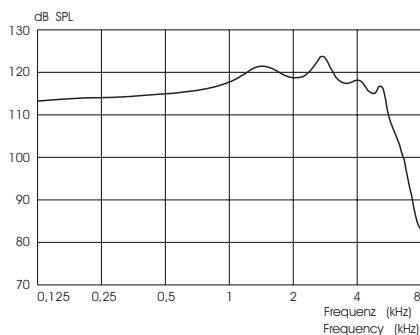
Circuit print amplifier bottom

7

Circuit print amplifier top

8

Technische Daten und Kurven - Technical Data and Curves

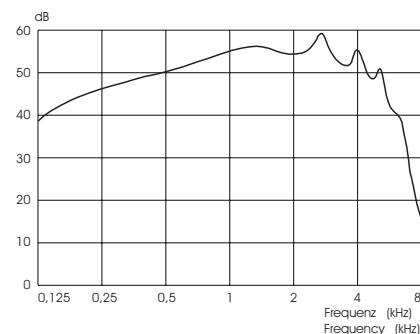


Maximaler Ausgangsschalldruck
LE : 90dB
V : max
CONNEXX Testeinstellung

Technische Daten:
Messung am 2ccm-Kuppler
(DIN IEC 118-7)

Maximaler Ausgangsschalldruck:
2500 Hz 122 dB
Scheitelwert 125 dB
Maximale Akustische Verstärkung:
2500 Hz 55 dB
Scheitelwert 60 dB
Maximale Hörspulenempfindlichkeit
(10mA/m):
2500 Hz 106 dB
Scheitelwert 108 dB
Frequenzbereich: 100 - 6700 Hz

Maximum Output
SPLin : 90dB,
V : max
CONNEXX Test setting



Maximale Akustische Wiedergabekurve
LE : 50dB
V : max
CONNEXX Testeinstellung

Technical Data:
2 ccm coupler measurements
(DIN IEC 118-7)

Maximum output:
2500 Hz 122 dB
Peak 125 dB
Maximum acoustic gain:
2500 Hz 55 dB
Peak 60 dB
Maximum telecoil sensitivity
(10mA/m):
2500 Hz 106 dB
Peak 108 dB
Frequency range: 100 - 6700 Hz

Maximum Acoustic Gain
SPLin: 50dB
V : max
CONNEXX Test setting

Reparaturhinweise

HANSATON Relaxx Pro

Ausgabe gültig ab

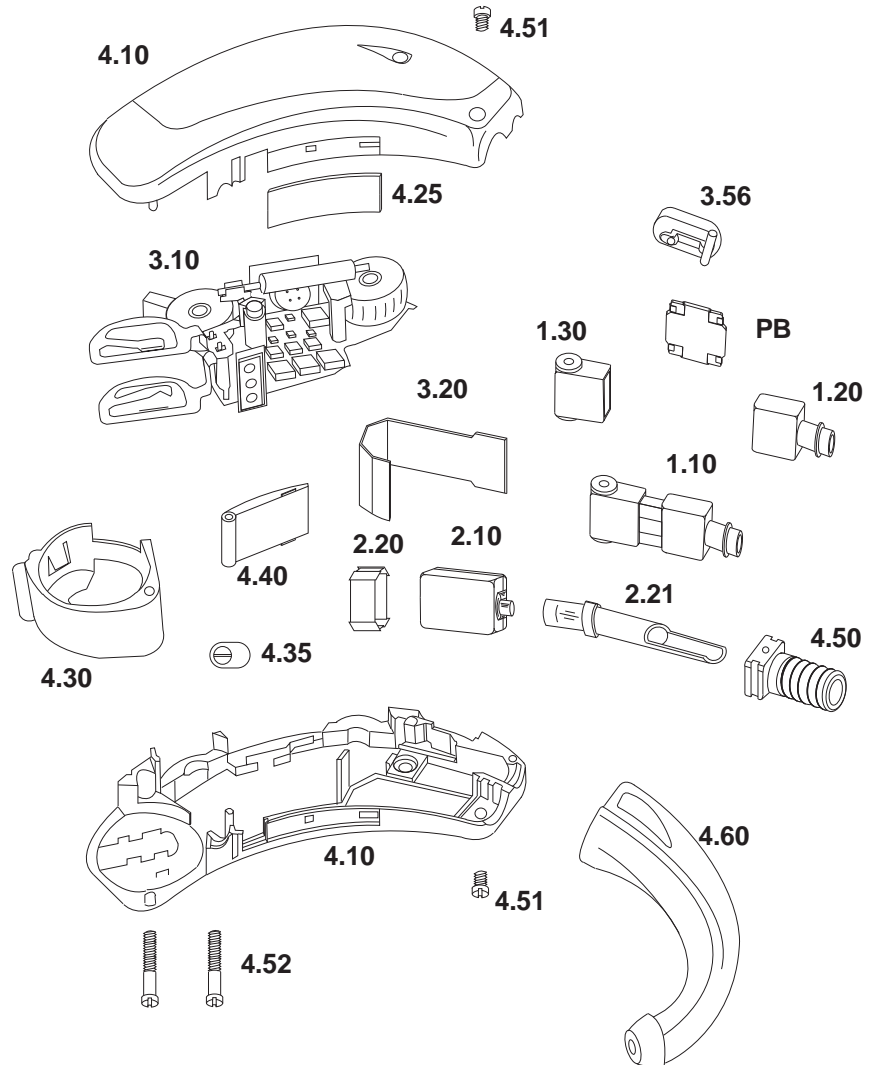
01/07

Repair Instructions

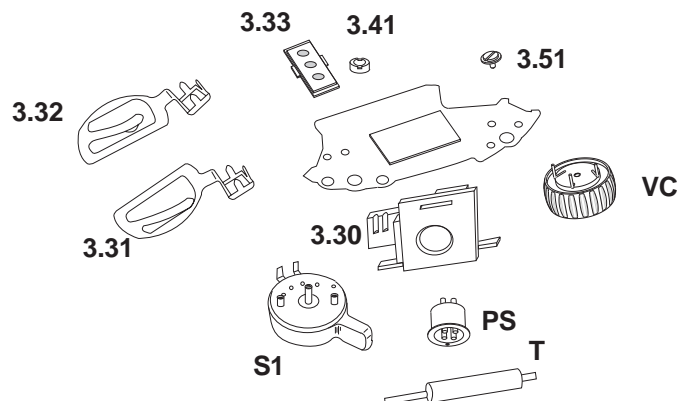
Edition effective

01/07

Bauteileübersicht mit Positionsnummern Table of components with position numbers



Verstärkerbauteile mit Positionsnummern Amplifier components with position numbers



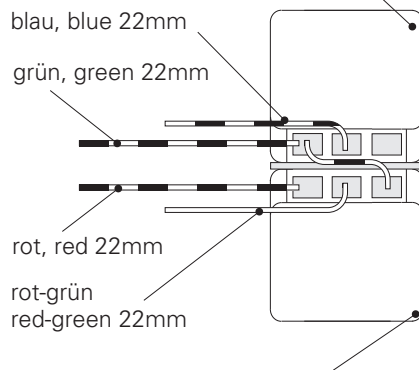
Reparaturhinweise
**HANSATON
Relaxx Pro**
Ausgabe gültig ab 01/07
Repair Instructions
Edition effective 01/07
Ersatzteilstückliste - Spare Parts List

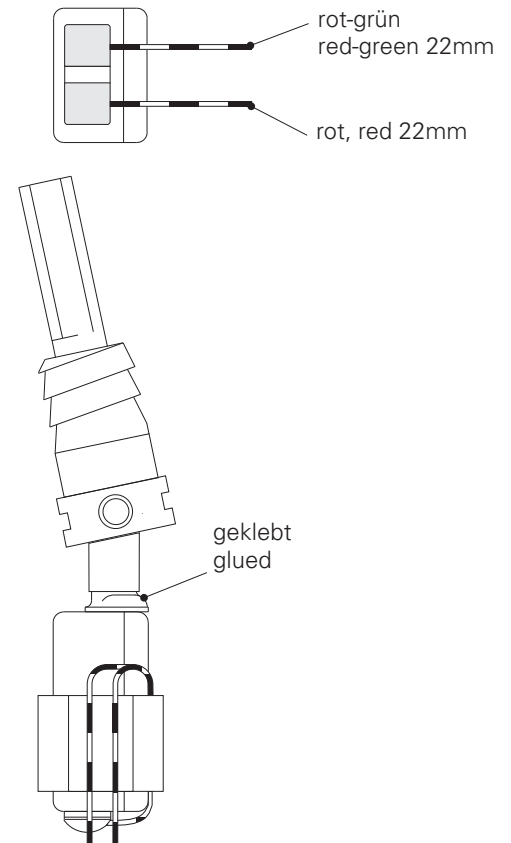
| Pos. | Bezeichnung | Description | Bestell-Nr. Part No. |
|------|-------------------------------------|--------------------------------------|-------------------------|
| 1.10 | Mikrofoneinheit, BTM-6901, komplett | Microphone unit, BTM-6901, complet | 52 606 |
| 1.20 | Mikrofonlagerung, vorn | Microphone suspension, front | 52 791 |
| 1.30 | Mikrofonlagerung, hinten | Microphone suspension, rear | 52 792 |
| 2.10 | Hörer 23X27, (ED-7230) | Receiver 23X27, (ED-7230) | 18 647 |
| 2.20 | Hörerlagerung | Receiver suspension | 10 713 |
| 2.21 | Hörerschlauch | Nozzle for receiver | 12 507 |
| 3.10 | Verstärker, beige | Amplifier, beige | 52 772 |
| 3.10 | Verstärker, grau | Amplifier, grey | 52 773 |
| 3.20 | Abschirmblech | Shielding | 52 747 |
| 3.30 | Montagerahmen | Mounting frame | 50 277 |
| 3.31 | Batteriekontakt plus | Battery contact plus | 13 145 |
| 3.32 | Batteriekontakt minus | Battery contact minus | 13 175 |
| 3.33 | Audiosockel | Audio socket | 52 746 |
| | Audio Isolier-Film schwarz | Audio insulating-film black | 25 823 |
| 3.41 | Mutter M 1 | Nut M 1 | 10 754 |
| 3.51 | Schraube für Potentiometer | Screw for VC | 48 466 |
| VC | Potentiometer, beige | Potentiometer, beige | 52 751 |
| VC | Potentiometer, grau | Potentiometer, grey | 52 768 |
| PS | Programmierbuchse | Programming socket | 12 258 |
| S1 | Schalter, beige | Switch, beige | 54 098 |
| S1 | Schalter, grau | Switch, grey | 52 611 |
| PB | Drucktaster | Push - button | 48 456 |
| 3.56 | Tasterkappe, beige | Toggle extension, beige | 52 612 |
| 3.56 | Tasterkappe, grau | Toggle extension, grey | 52 613 |
| 3.56 | Tasterkappe, grau aluminium | Toggle extension, grey aluminium | 53 249 |
| T | Telefonspule | Telecoil | 50 270 |
| 4.10 | Gehäuse, beige | Case, beige | 52 631 |
| 4.10 | Gehäuse, grau | Case, grey | 52 632 |
| 4.10 | Gehäuse, grau aluminium | Case, grey aluminium | 53 247 |
| 4.25 | Typenschild, beige | Type plate, beige | 52 729 |
| 4.25 | Typenschild, grau | Type plate, grey | 52 734 |
| 4.25 | Typenschild, grau aluminium | Type plate, grey aluminium | 53 119 |
| 4.25 | Set Typenschild, rot, blau | Set type plate, red, blue | 53 954 |
| 4.30 | Batterielade, beige | Battery compartment, beige | 52 633 |
| 4.30 | Batterielade, grau | Battery compartment , grey | 52 634 |
| 4.30 | Batterielade, grau aluminium | Battery compartment , grey aluminium | 53 246 |
| 4.35 | Batterieladensicherung | Battery safety lock | 12 672 |
| 4.40 | Abdeckklappe, beige | Cover plate, beige | 52 636 |
| 4.40 | Abdeckklappe, grau | Cover plate, grey | 52 637 |
| 4.40 | Abdeckklappe, grau aluminium | Cover plate, grey aluminium | 53 248 |
| 4.50 | Gewindestück | Sound stud | 50 281 |
| 4.51 | Gehäuseschraube M 1 x 1,95 | Screw for case M 1 x 1,95 | 50 280 |
| 4.52 | Gehäuseschraube M 1 x 6,5 | Screw for case M 1 x 6,5 | 37 570 |
| 4.60 | Tragehaken mit Filter | Elbow with filter | 50 282 |
| | Leitung 22 mm rot | Litz wire 22 mm red | 42 013 |
| | Leitung 24 mm rot | Litz wire 24 mm red | 52 738 |
| | Leitung 22 mm rot grün | Litz wire 22 mm red green | 42 014 |
| | Leitung 25 mm rot grün | Litz wire 25 mm red green | 52 739 |
| | Leitung 22 mm grün | Litz wire 22 mm green | 42 015 |
| | Leitung 22 mm blau | Litz wire 22 mm blue | 42 016 |

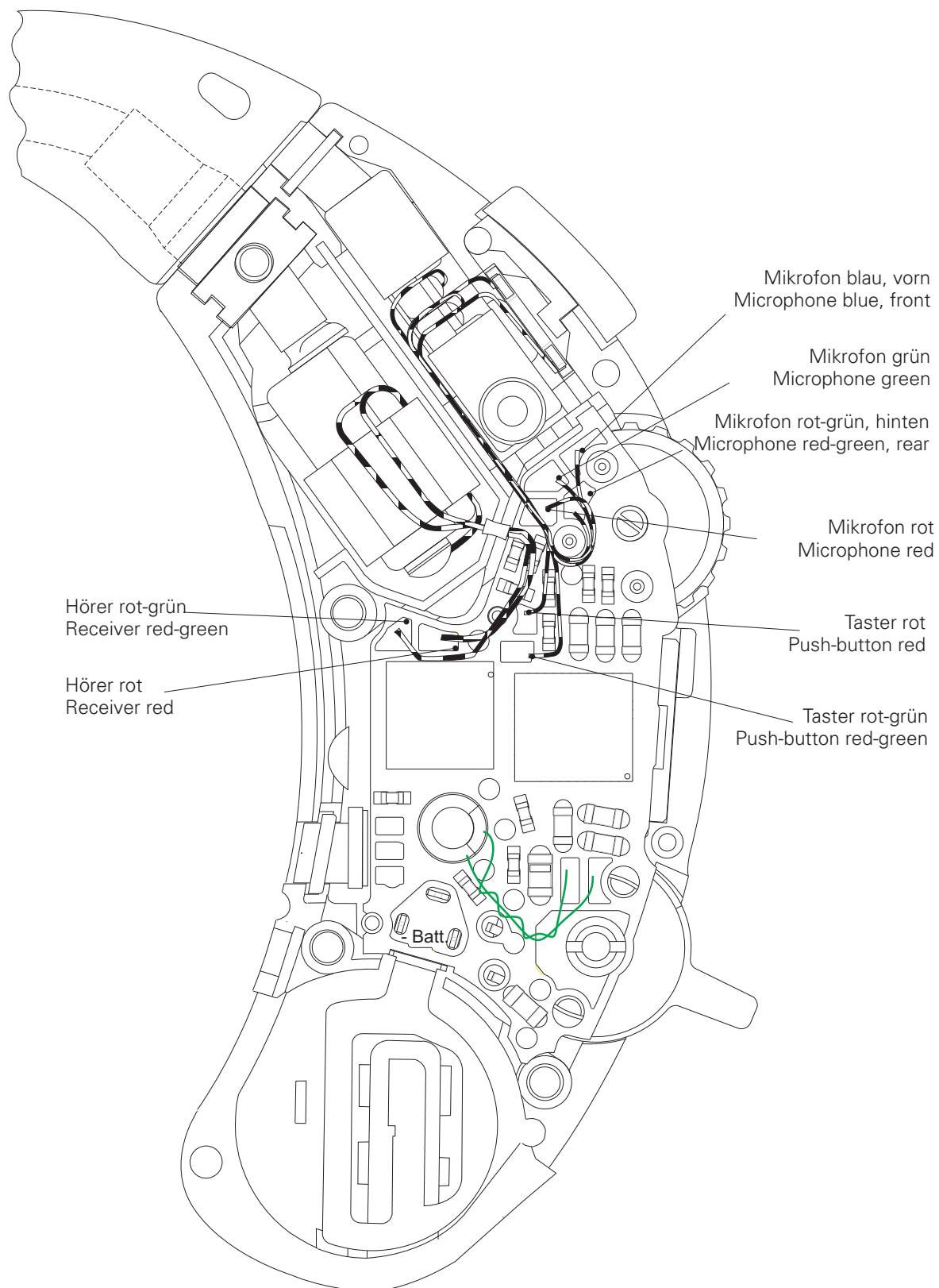
Reparaturhinweise
**HANSATON
Relaxx Pro**
Ausgabe gültig ab
01/07
Repair Instructions
Edition effective
01/07
Ersatzteilstückliste - Spare Parts List

| Pos. | Bezeichnung | Description | Bestell-Nr. Part No. |
|-----------------------------|-------------------------|-----------------------|-------------------------|
| C1,C2,C6 | Kondensator 47 nF | Capacitor 47 nF | 35 374 |
| C4,C23,C44 C70,C71 | Kondensator 1 µF | Capacitor 1 µF | 36 285 |
| C5,C9 | Kondensator 0,22 µF | Capacitor 0,22 µF | 50 271 |
| C8,C24 | Kondensator 4,7 µF | Capacitor 4,7 µF | 39 800 |
| C10,C11,C15,C41 | Kondensator 0,1 µF | Capacitor 0,1 µF | 44 619 |
| C13 | Kondensator 2,2 µF | Capacitor 2,2 µF | 39 799 |
| C42 | Kondensator 1 nF | Capacitor 1 nF | 19 890 |
| C43 | Kondensator 820 pF | Capacitor 820 pF | 50 272 |
| C72 | Kondensator 10 nF | Capacitor 10 nF | 15 217 |
| L2 | Induktionsspule 180 nH | Induction coil 180 nH | 27 860 |
| L3,L4 | Widerstand 1000R Filter | Resistor 1000R filter | 36 288 |
| L5 | Filterspule 47 nH | Filter coil 47 nH | 39 796 |
| L6,L7,L8,L10 L12,L13,L15 | Widerstand 47R Filter | Resistor 47R filter | 50 273 |
| L20 | Induktionsspule | Induction coil | 52 614 |
| R1 | Widerstand 10 K | Resistor 10 K | 44 623 |
| R3 | Widerstand 0 Ohm | Resistor 0 Ohm | 15 262 |
| R10,R11 | Widerstand 150 Ohm | Resistor 150 Ohm | 50 274 |

Mikrofonmontage , Microphone assembling

 Mikrofon, Microphone
vorn, front

 Mikrofon, Microphone
hinten, rear

Hörermontage , Receiver assembling


Reparaturhinweise**HANSATON
Relaxx Pro****Ausgabe gültig ab****01/07****Repair Instructions****Edition effective****01/07****Montageplan unten - Assembling diagram bottom**

Reparaturhinweise

Ausgabe gültig ab

01/07

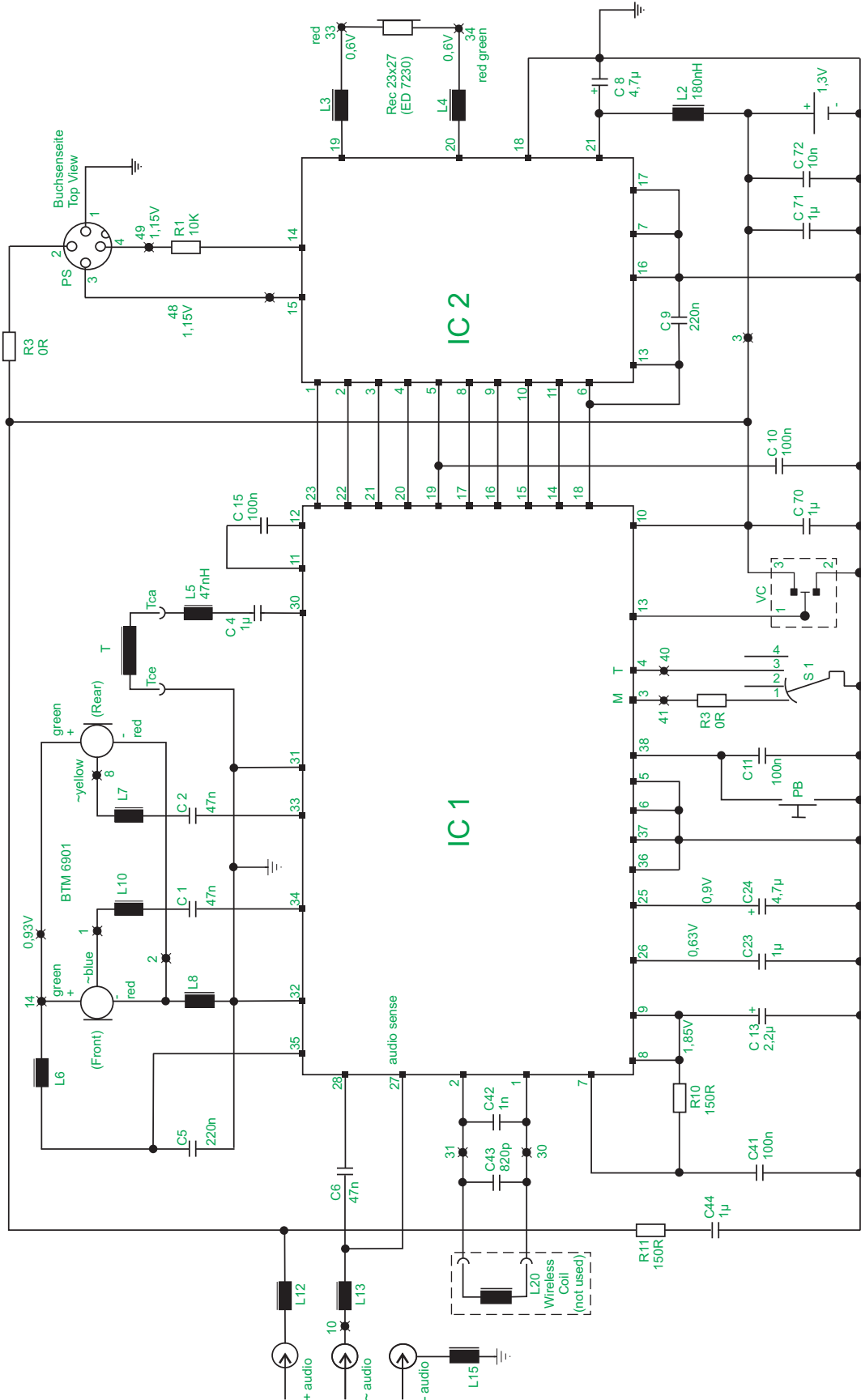
Repair Instructions

HANSATON Relax Pro

Edition effective

01/07

Schaltbild - Circuit diagram



I_{Batt} = 0,77mA typisch / typical

Reparaturhinweise

**HANSATON
Relaxx Pro**

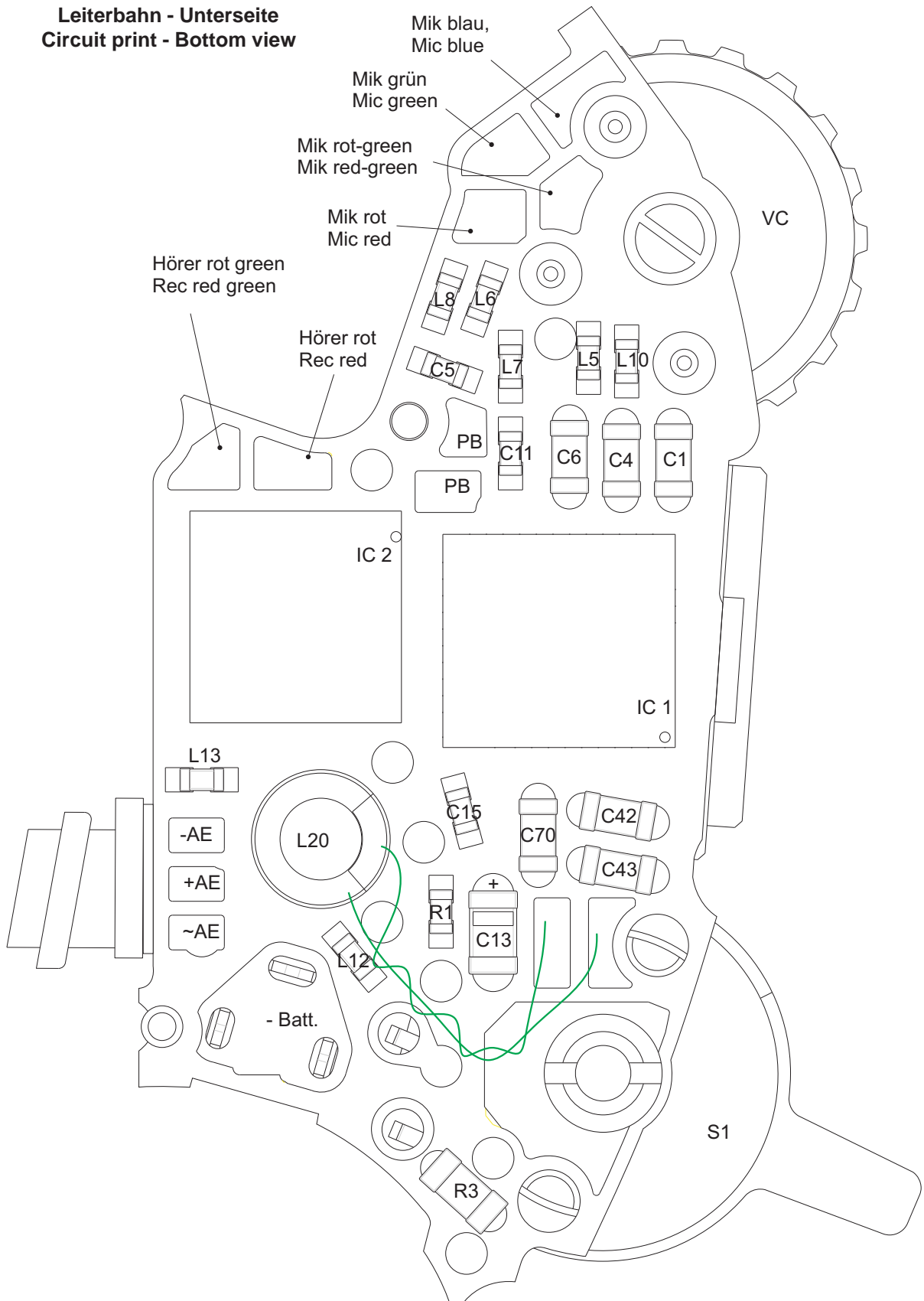
Ausgabe gültig ab

01/07

Repair Instructions

Edition effective

01/07

**Leiterbahn - Unterseite
Circuit print - Bottom view**

Reparaturhinweise

**HANSATON
Relaxx Pro**

Ausgabe gültig ab

01/07

Repair Instructions

Edition effective

01/07

**Leiterbahn - Oberseite
Circuit print - Top view**