

Reparaturhinweise

**HANSATON
VENETO Mini**

Ausgabe gültig ab

01/11

Repair Instruction

Edition effective

01/11

Inhaltsverzeichnis - Index

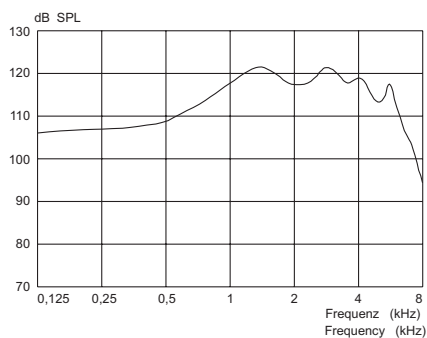
Inhaltsverzeichnis:

	Seite
Technische Daten und Kurven	1
Bauteileübersicht und Verstärkerbauteile mit Positionsnummern	2
Ersatzteilstückliste	3
Schaltbild	4

Index:

	Page
Technical Data and Curves	1
Table of components and amplifier components with position numbers	2
Spare parts list	3
Circuit diagram	4

Technische Daten und Kurven - Technical Data and Curves (mit Tragehaken / with elbow)

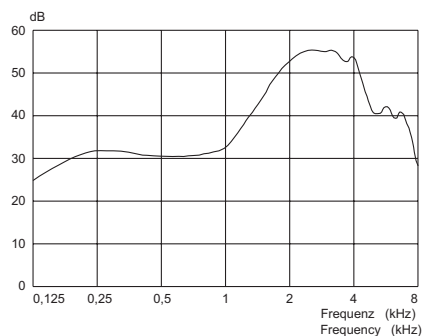


Maximaler Ausgangsschalldruck
LE : 90dB
V : max
CONNEXX Testeinstellung

Technische Daten:
Messung am 2ccm-Kuppler
(DIN IEC 118-7 : 2005)

Maximum Output
SPLin : 90dB,
V : max
CONNEXX Test setting

Maximaler Ausgangsschalldruck:
Mittelwert 119 dB
Scheitelwert 123 dB
Maximale Akustische Verstärkung:
Mittelwert 45 dB
Scheitelwert 57 dB
Stromverbrauch 0,9 mA
Frequenzbereich: 125 - 8400 Hz



Maximale Akustische Wiedergabekurve
LE : 50dB
V : max
CONNEXX Testeinstellung

Technical Data:
2 ccm coupler measurements
(DIN IEC 118-7 : 2005)

Maximum Acoustic Gain
SPLin: 50dB
V : max
CONNEXX Test setting

Maximum output:
HF-Average SSPL90 119 dB
Peak 123 dB
Maximum acoustic gain:
HF-Average FOG 45 dB
Peak 57 dB
Battery current 0,9 mA
Frequency range: 125 - 8400 Hz

Reparaturhinweise

HANSATON VENETO Mini

Ausgabe gültig ab

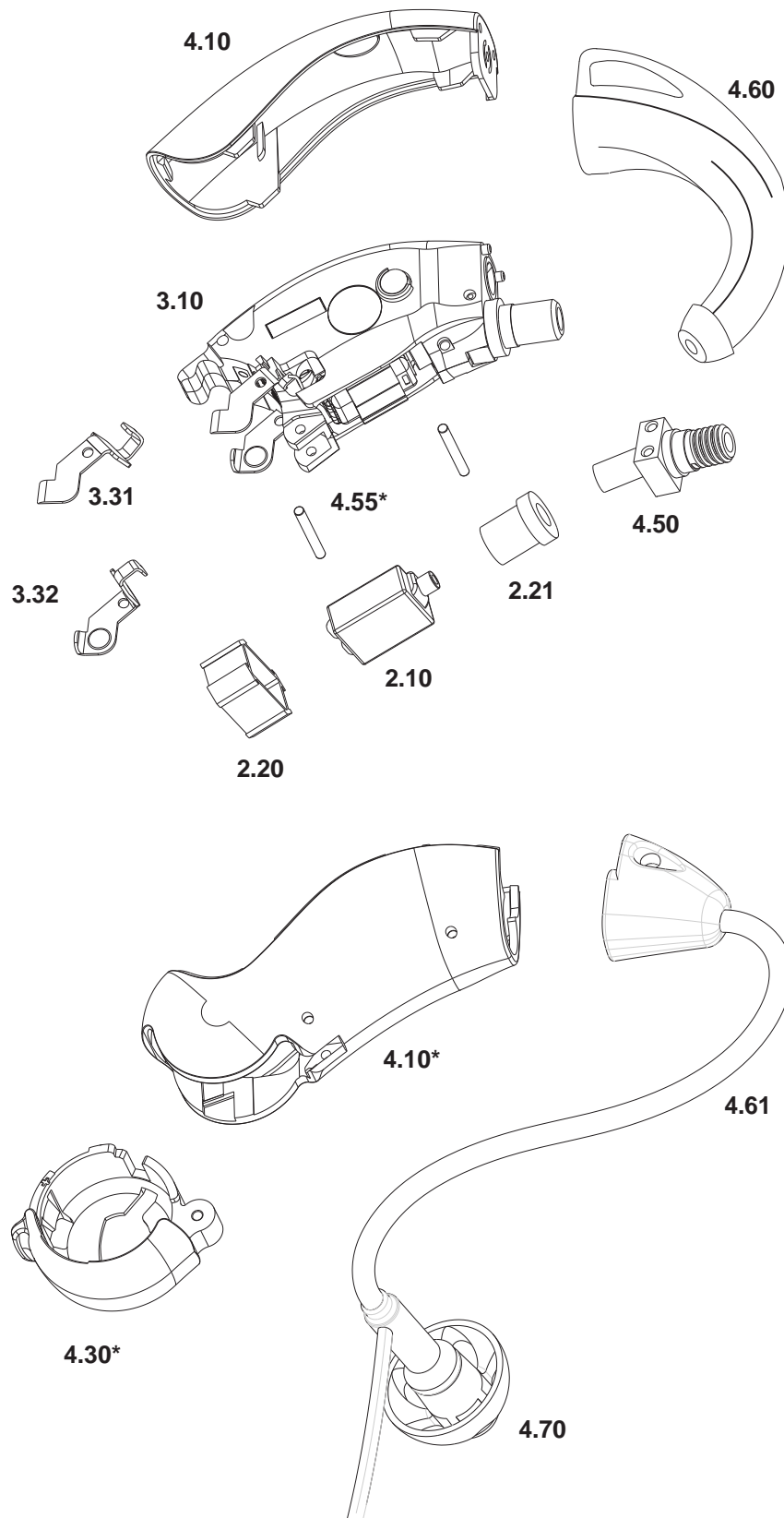
01/11

Repair Instruction

Edition effective

01/11

Bauteileübersicht mit Positionsnummern Table of components with position numbers



Reparaturhinweise

**HANSATON
VENETO Mini**

Ausgabe gültig ab 01/11

Repair Instruction

Edition effective 01/11

Ersatzteilstückliste - Spare Parts List

Pos.	Bezeichnung	Description	Bestell-Nr. Part No.
2.10	Hörer GD 60599	Receiver GD 60599	71 718
2.20	Hörerlagerung	Receiver suspension	63 163
2.21	Hörerschlauch	Nozzle for receiver	71 719
3.10	Verstärker	Amplifier	71 097
3.31	Batteriekontakt plus	Battery contact plus	63 260
3.32	Batteriekontakt minus	Battery contact minus	63 261
4.10	Top case set, beige	Top case set, beige	69 135
4.10	Top case set, silver	Top case set, silver	69 136
4.10	Top case set, grau	Top case set, grey	69 137
4.10	Top case set, black	Top case set, black	69 138
4.10	Top case set, pearl	Top case set, pearl	69 139
4.10	Top case set, gold	Top case set, gold	69 140
4.10	Top case set, bronze	Top case set, bronze	69 141
4.10	Top case set, copper	Top case set, copper	69 142
4.10	Color set, beige	Color set, beige	67 414
4.10	Color set, silver	Color set, silver	67 415
4.10	Color set, grau	Color set, grey	67 416
4.10	Color set, black	Color set, black	67 417
4.10	Color set, pearl	Color set, pearl	67 418
4.10	Color set, gold	Color set, gold	67 419
4.10	Color set, bronze	Color set, bronze	67 420
4.10	Color set, copper	Color set, copper	67 421
4.30	Batterielade, beige *	Battery compartment, beige *	67 478
4.30	Batterielade, silver *	Battery compartment, silver *	67 479
4.30	Batterielade, grau *	Battery compartment, grey *	67 480
4.30	Batterielade, black *	Battery compartment, black *	67 481
4.30	Batterielade, pearl *	Battery compartment, pearl *	67 482
4.30	Batterielade, gold *	Battery compartment, gold *	67 483
4.30	Batterielade, bronze *	Battery compartment, bronze *	67 484
4.30	Batterielade, copper *	Battery compartment, copper *	67 485
4.50	Gewindestück	Sound stud	62 437
4.55	Stift 0,6 x 5,6 *	Pin 0,6 x 5,6 *	62 436
4.60	Tragehaken mit Filter	Elbow with filter	56 248
4.61	Nachfüllset Minischlauch Gr. 1, links	Refill set, tube 1 left	56 162
4.61	Nachfüllset Minischlauch Gr. 2, links	Refill set, tube 2 left	56 163
4.61	Nachfüllset Minischlauch Gr. 3, links	Refill set, tube 3 left	56 164
4.61	Nachfüllset Minischlauch Gr. 4, links	Refill set, tube 4 left	56 165
4.61	Nachfüllset Minischlauch Gr. 5, links	Refill set, tube 5 left	56 166
4.61	Nachfüllset Minischlauch Gr. 6, links	Refill set, tube 6 left	56 167
4.61	Nachfüllset Minischlauch Gr. 1, rechts	Refill set, tube 1 right	56 168
4.61	Nachfüllset Minischlauch Gr. 2, rechts	Refill set, tube 2 right	56 169
4.61	Nachfüllset Minischlauch Gr. 3, rechts	Refill set, tube 3 right	56 170
4.61	Nachfüllset Minischlauch Gr. 4, rechts	Refill set, tube 4 right	56 171
4.61	Nachfüllset Minischlauch Gr. 5, rechts	Refill set, tube 5 right	56 172
4.61	Nachfüllset Minischlauch Gr. 6, rechts	Refill set, tube 6 right	56 173
4.70	Nachfüllset Olive, 4mm	Refill set ear tip 4mm	50 847
4.70	Nachfüllset Olive, 6mm	Refill set ear tip 6mm	50 848
4.70	Nachfüllset Olive, 8mm	Refill set ear tip 8mm	48 992
4.70	Nachfüllset Olive, 10mm	Refill set ear tip 10mm	48 993
	* im Color set enthalten	* Included in color set	

Schaltbild - Circuit diagram

