

Reparaturhinweise

**HANSATON  
WAVE VC**

Ausgabe gültig ab

06/04

Repair Instructions

Edition effective

06/04

## Inhaltsverzeichnis - Index

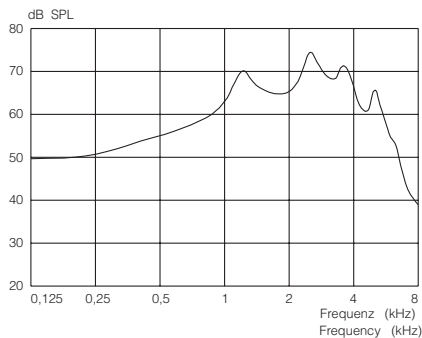
### Inhaltsverzeichnis:

	Seite
Technische Daten und Kurve	1
Bauteileübersicht und Verstärkerbauteile mit Positionsnummern	2
Ersatzteilstückliste	3
Ersatzteilstückliste; Hörermontage	4
Montageplan unten	5
Schaltbild;	6
Leiterbahn Verstärkeroberseite und -unterseite	7

### Index:

	Page
Technical Data and Curves	1
Table of components and amplifier components with position numbers	2
Spare parts list	3
Spare parts list; receiver assembling	4
Assembling diagram bottom	5
Circuit diagram;	6
Circuit print amplifier top and bottom	7

## Technische Daten und Kurven - Technical Data and Curves



Maximaler Rauschgegel  
V : max  
CONNEXX Testeinstellung

Technische Daten:  
Messung am 2ccm-Kuppler  
(DIN IEC 118-7)

Maximaler Rauschgegel

80 dB

Maximum Noise Level  
V : max  
CONNEXX Test setting

Technical Data:  
2 ccm coupler measurements  
(DIN IEC 118-7)

Maximum Noise Level

80 dB

Reparaturhinweise

**HANSATON  
WAVE VC**

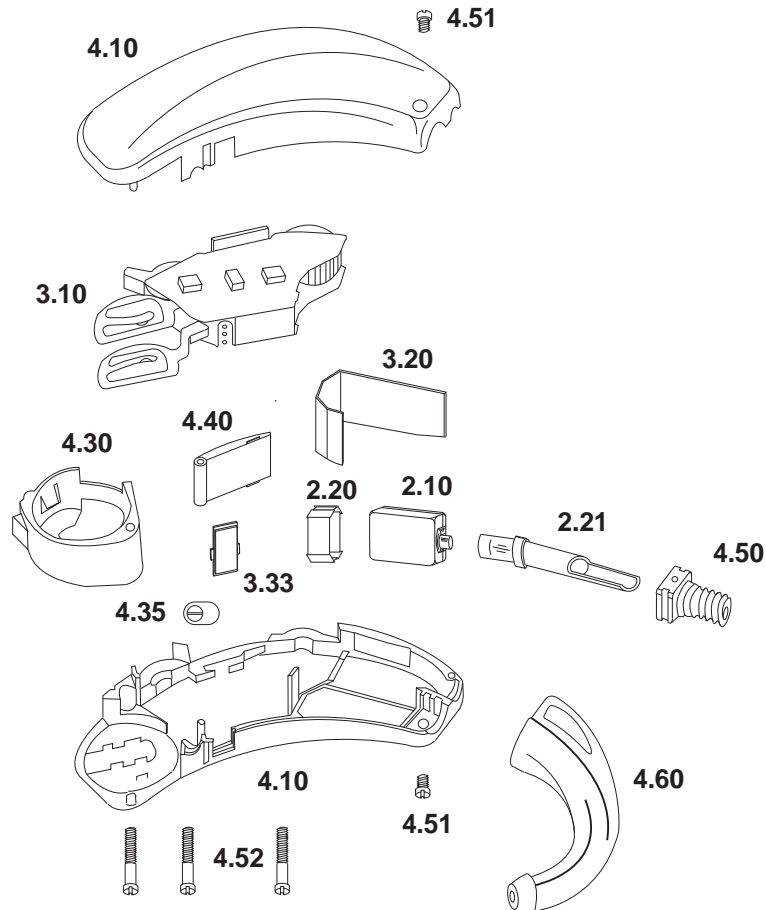
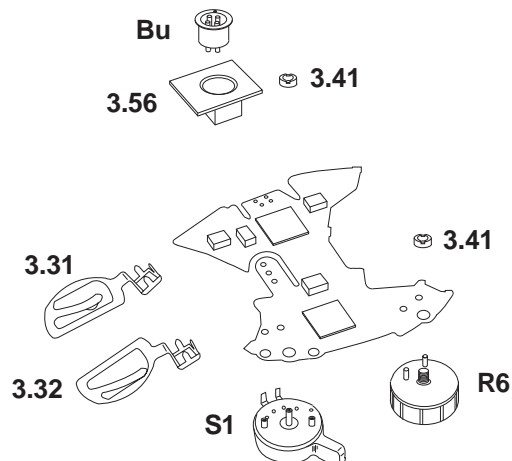
Ausgabe gültig ab

06/04

Repair Instructions

Edition effective

06/04

**Bauteileübersicht mit Positionsnummern  
Table of components with position numbers****Verstärkerbauteile mit Positionsnummern  
Amplifier components with position numbers**

# Service



HANSATON

Reparaturhinweise

**HANSATON  
WAVE VC**

Ausgabe gültig ab

06/04

Repair Instructions

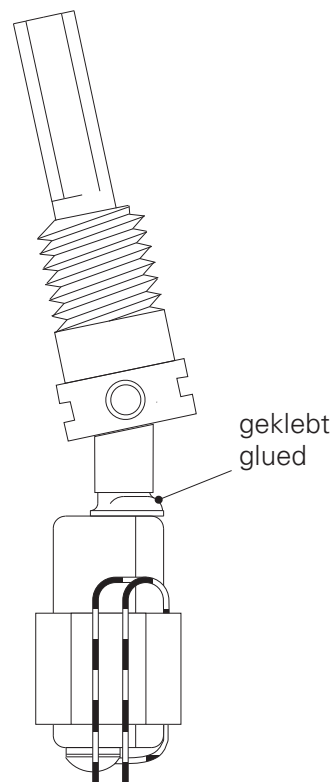
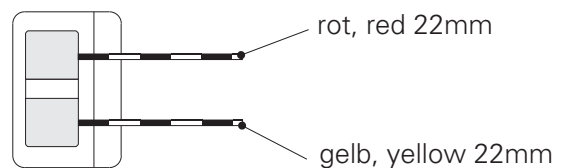
Edition effective

06/04

Pos.	Bezeichnung	Description	Bestell-Nr. Part No.
2.10	Hörer 23X27, ( ED-7230 )	Receiver 23X27, ( ED-7230 )	18 647
2.20	Hörerlagerung	Receiver suspension	41 612
2.21	Hörerschlauch	Nozzle for receiver	42 012
3.10	Verstärker, beige	Amplifier, beige	42 381
3.10	Verstärker, weiß	Amplifier, white	42 382
3.31	Batteriekontakt plus	Battery contact plus	13 145
3.32	Batteriekontakt minus	Battery contact minus	13 175
3.33	Audiosockel - Dummy	Audio socket dummy	19 655
3.41	Mutter M 1	Nut M 1	10 754
R6	Potentiometer 200 K lin, beige	Potentiometer 200 K lin, beige	27 805
R6	Potentiometer 200 K lin, weiß	Potentiometer 200 K lin, white	43 602
Bu	Programmiersockel	Programming socket	12 682
3.56	Buchsengehäuse	Socket case	11 054
S1	Schalter, beige	Switch, beige	27 808
S1	Schalter, weiß	Switch, white	35 088
4.10	Gehäuse, beige	Case, beige	42 383
4.10	Gehäuse, braun	Case, brown	42 384
4.10	Gehäuse, grau	Case, grey	42 385
4.30	Batterielade, beige	Battery compartment, beige	12 441
4.30	Batterielade, braun	Battery compartment, brown	13 089
4.30	Batterielade, grau	Battery compartment , grey	12 421
4.35	Batterieladensicherung	Battery safety lock	12 672
4.40	Abdeckklappe, beige	Cover plate, beige	12 473
4.40	Abdeckklappe, braun	Cover plate, brown	13 090
4.40	Abdeckklappe, grau	Cover plate, grey	12 419
4.50	Gewindestück	Sound stud	10 760
4.51	Gehäuseschraube M 1 x 1,95	Screw for case M 1 x 1,95	10 745
4.52	Gehäuseschraube CYL 1,02 x 6,5	Screw for case CYL 1,02 x 6,5	12 864
4.60	Tragehaken mit Filter	Elbow with filter	11 701
Option	Potiabdeckung Dixy, beige	Cover cap volume control, Dixy/49, beige	11 700
Option	Potiabdeckung Dixy, braun	Cover cap volume control, Dixy/49, brown	14 043
Option	Potiabdeckung Dixy, grau	Cover cap volume control, Dixy/49, grey	14 044
	Leitung 22 mm rot	Litz wire 22 mm red	42 013
	Leitung 22 mm gelb	Litz wire 22 mm yellow	42 014

**Reparaturhinweise**
**HANSATON  
WAVE VC**
**Ausgabe gültig ab**
**06/04**
**Repair Instructions**
**Edition effective**
**06/04**
**Ersatzteilstückliste - Spare Parts List**

Pos.	Bezeichnung	Description	Bestell-Nr. Part No.
C6,C10	Kondensator 0,1 $\mu$ F	Capacitor 0,1 $\mu$ F	21 069
C7,C8,C9 C14,C15	Kondensator 0,47 $\mu$ F	Capacitor 0,47 $\mu$ F	27 856
C11,C12	Kondensator 6,8 $\mu$ F	Capacitor 6,8 $\mu$ F	10 300
C16,C43	Kondensator 4,7 nF	Capacitor 4,7 nF	22 560
C17	Kondensator 220 pF	Capacitor 220 pF	21 320
RL2	Widerstand 0 Ohm	Resistor 0 Ohm	15 263
R4	Widerstand 10 K	Resistor 10 K	10 361
R5	Widerstand 470 Ohm	Resistor 470 Ohm	27 862
R7	Widerstand 47 K	Resistor 47 K	19 899
R28	Widerstand 100 K	Resistor 100 K	19 900
R29	Widerstand 3,9 K	Resistor 3,9 K	19 896
R30,R32	Widerstand 0 Ohm	Resistor 0 Ohm	15 262

**Hörermontage , Receiver assembling**


Reparaturhinweise

**HANSATON  
WAVE VC**

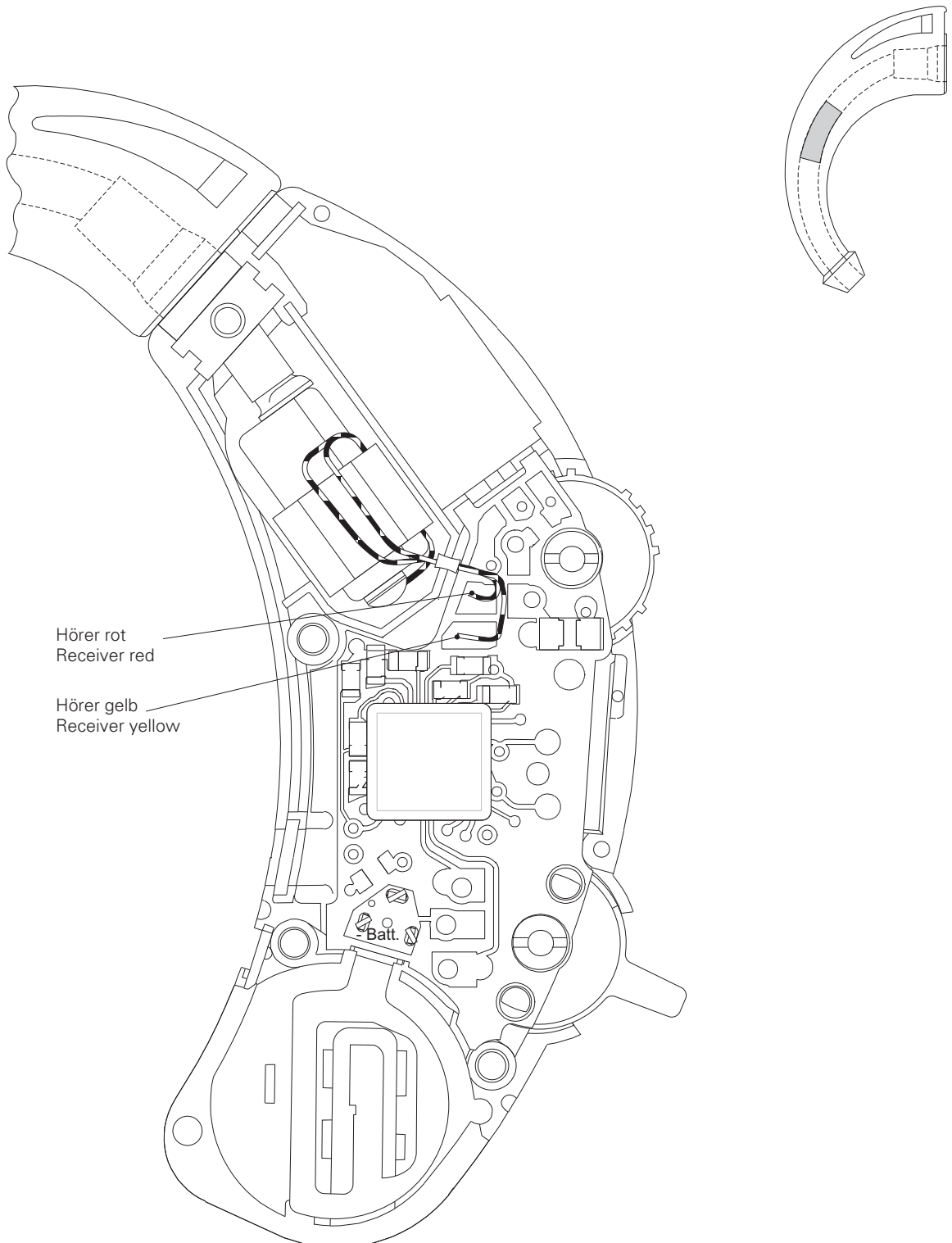
Ausgabe gültig ab

06/04

Repair Instructions

Edition effective

06/04

**Montageplan unten - Assembling diagram bottom****Tragehaken mit Filter  
Elbow with filter**

Reparaturhinweise

### HANSATON WAVE VC

Ausgabe gültig ab

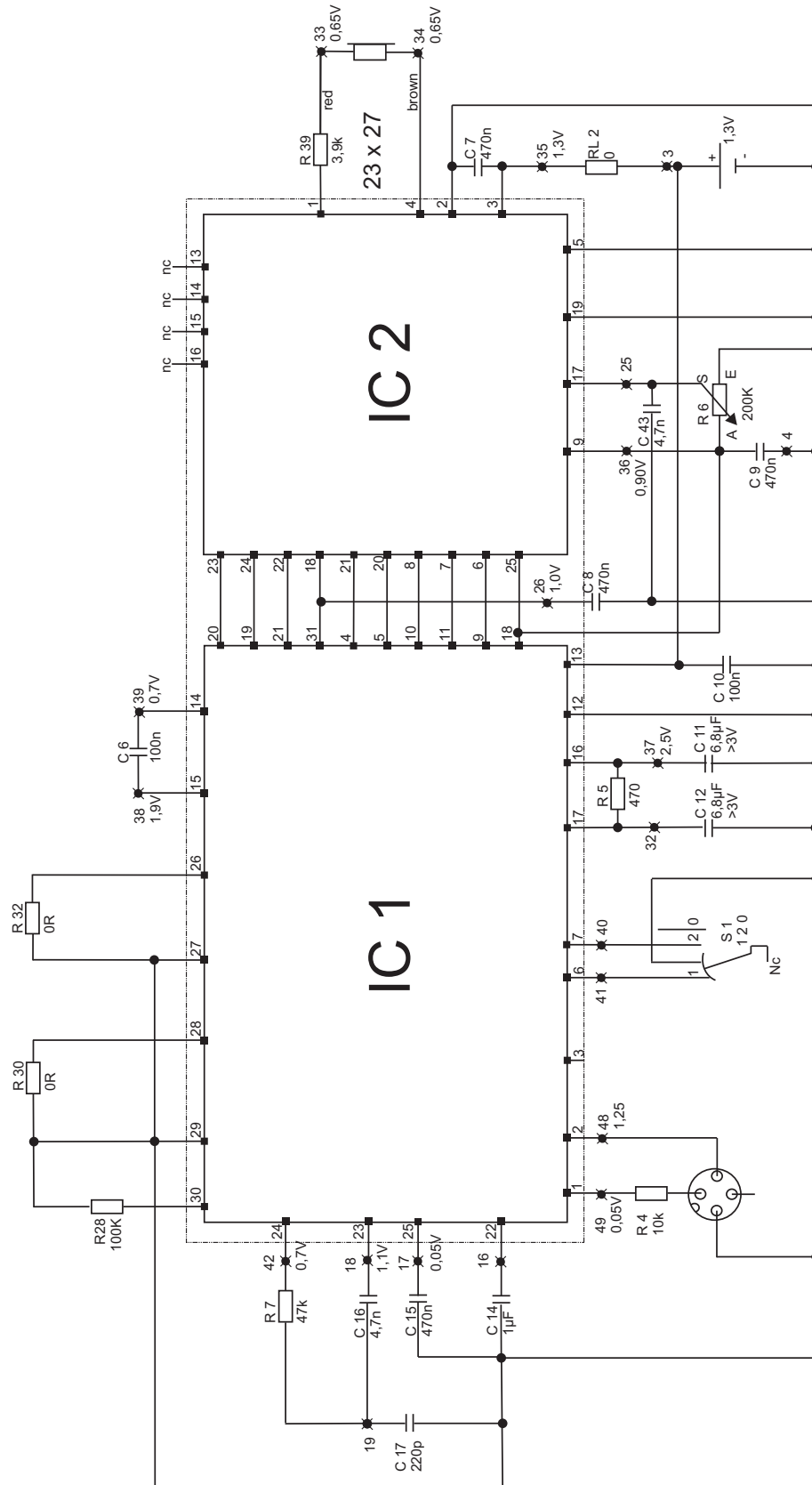
06/04

Repair Instructions

Edition effective

06/04

#### Schaltbild - Circuit diagram



Reparaturhinweise

**HANSATON  
WAVE VC**

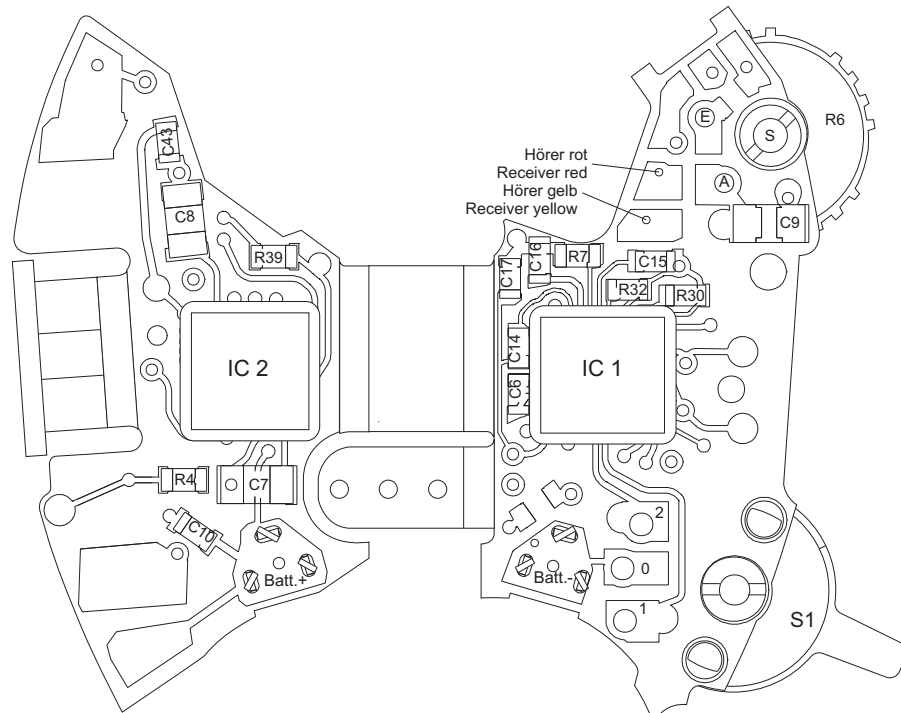
Ausgabe gültig ab

06/04

Repair Instructions

Edition effective

06/04

**Leiterbahn - Oberseite  
Circuit print - Top view****Leiterbahn - Unterseite  
Circuit print - Bottom view**